

# PRO SFIC (версия 812)

 **primaoffice** ОФИСНОЕ, БАНКОВСКОЕ,  
КАССОВОЕ ОБОРУДОВАНИЕ

Уничтожители документов  Детекторы валют  
Переплетные машины  Расходные материалы  
Резаки для бумаги  Счетчики банкнот и монет  
Ламинаторы  Напольные защитные коврики

 **768-41-32** [info@prima-office.ru](mailto:info@prima-office.ru)  
[www.prima-office.ru](http://www.prima-office.ru)

Документ предоставлен для ознакомления.  
Любое иное использование незаконно.  
Все права принадлежат легальным правообладателям.



1 Основные функции, выполняемые данной машиной . . . . .	3
2 Внешний вид . . . . .	4
3 Основные технические характеристики . . . . .	5
4 Правила техники безопасности и вопросы эксплуатации. . . . .	5
5 Функции панели управления . . . . .	6
6 Подготовка счетчика к работе . . . . .	7
7 Выбор типа валюты . . . . .	8
8 Выбор режимов пересчета . . . . .	8
9 Пересчет банкнот в обычном режиме. «СЧЕТ» . . . . .	10
10 «МИКС». Режимы пересчета с определением и суммированием номиналов банкнот. . . . .	11
11 «ОТСЧЕТ» Режим отсчета банкнот по заданной сумме банкнот. . . . .	13
12 Регулировка зазора . . . . .	13
13 Коды ошибок . . . . .	14

Сортировщики банкнот серии PRO SFIC предназначены для проверки подлинности валют с определением номинала, для сортировки денежных знаков по заданному или первому номиналу, ориентации по сторонам и направлению банкнот, отсчета заданной суммы, а также для суммирования и фасовки банкнот.

Сортировщики банкнот серии PRO SFIC сканируют образ банкноты с помощью технологии сканера CIS RED, которая не имеет мировых аналогов и позволяет снимать образ банкноты в ИК свете. Проверка подлинности банкноты осуществляется: сканированием образа банкноты в инфракрасном цвете, контролем расположения ИК меток, контролем расположения магнитных меток, проверкой отсутствия общего фона УФ люминесценции, контроль геометрических размеров и оптической плотности банкноты.

Отбраковочный карман дает возможность пересчитывать и сортировать банкноты безостановочно.

Версия PRO 812 предназначена для работы с:

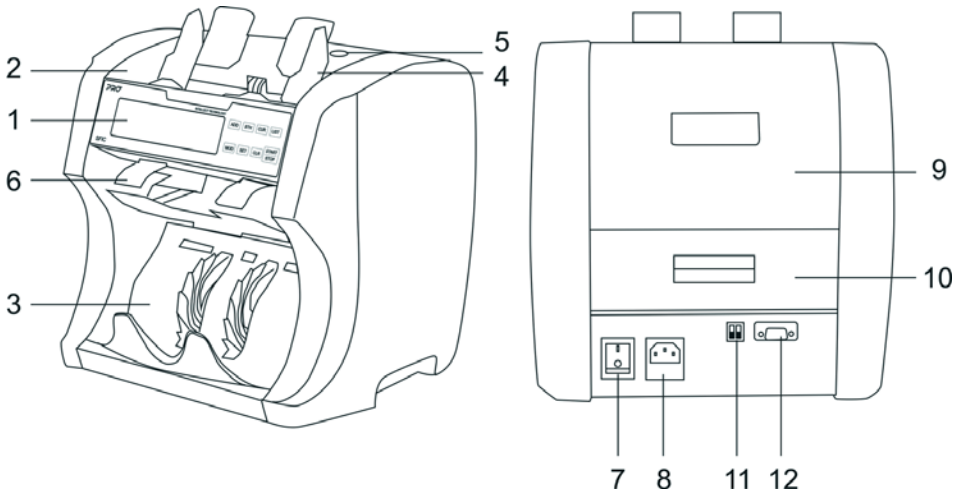
- Российскими рублями
- Евро
- Долларами США

Для российских рублей есть функция сортировки по годам выпуска: российские рубли 1997г эмиссии (старые) и российские рубли 2004г эмиссии (новые)\*.

### **Основные достоинства и отличительные особенности сортировщиков серии PRO SFIC:**

- Образ банкноты распознается с помощью технологии сканера CIS RED, которая не имеет мировых аналогов и позволяет снимать образ банкноты в ИК свете.
- Отображение кодов ошибок детекций по каждой отбракованной банкноте
- Высокая скорость пересчета в режиме распознавания номинала и ИК-детекции 1100 банкнот / мин
- Компактные габариты
- Интерфейс счетчика полностью русифицирован.
- Выбор языка: русский, английский.
- Сортировка по годам выпуска банкнот 1997г и 2004г (номинал 1000р для версии 808)\*
- IR-детекция для долларов США после 1999г\*.

\* - Здесь и далее: дополнительная опция



### Проверка машиночитаемых защитных признаков банкнот ЦБ РФ.

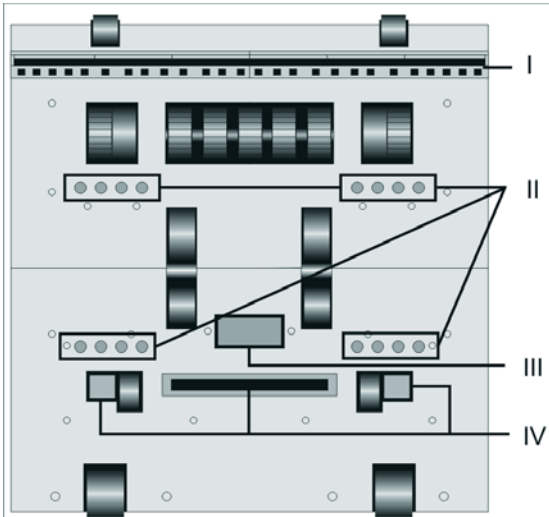


Схема расположения датчиков в тракте сортировщика (вид-развертка сверху).

#### I CIS-RED сканер (IR+White)

Соответствие видимого изображения банкноты и изображения в ИК-диапазоне (800-1000 нм) официальному описанию ЦБ РФ.

#### II Инфракрасные датчики

Соответствие изображения банкноты, видимого в ИК-диапазоне (800-1000 нм) официальному описанию ЦБ РФ.

#### III УФ-датчик

Отсутствие фонового свечения бумаги под воздействием УФ-излучения (360-380 нм).

#### IV Магнитные датчики

Наличие магнитотвердых свойств у серии и номера банкноты, напечатанных зеленой краской.

1. Панель управления
2. Подающий карман
3. Приемный карман
4. Регулируемые направляющие банкнот
5. Винт, регулирующий зазор приемной щели
6. Отбраковочный карман
7. Выключатель электропитания
8. Разъем электропитания
9. Откидывающаяся крышка верхняя
10. Откидывающаяся крышка нижняя
11. Порт для подключения выносного дисплея
12. Порт RS-232 для подключения ПК, принтера

### 3 Основные технические характеристики

- Скорость счета, банкнот/мин . . . . . 1300 / 1100
- Емкость подающего кармана . . . . . 400 банкнот
- Емкость приемного кармана . . . . . 300 банкнот
- Емкость отбраковочного кармана . . . . . ~50 банкнот
- Потребляемая мощность, макс . . . . . 75 Вт
- Рабочее напряжение электросети. . . . . ~220V / 50Hz
- Габаритные размеры: (ш/д/в) . . . . . 270 / 305 / 330 мм
- Вес . . . . . 11 кг

### 4 Правила техники безопасности и вопросы эксплуатации

- Перед работой со счетчиком необходимо ознакомиться с данной инструкцией и соблюдать требования изложенные в ней
- Инструкция должна находиться у оператора в доступном месте
- Не устанавливайте счетчик в следующих местах:
  - на наклонной плоскости
  - в сыром помещении
  - где оборудование подвергается вибрациям
  - в запыленном помещении
  - где он подвергается прямым солнечным лучам или прямому воздействию осветительных приборов
  - вблизи опасных объектов
- Не работайте со счетчиком с влажными руками
- Принимайте меры против попадания в счетчик жидкости и посторонних предметов
- Принимайте меры против случайного падения счетчика
- В процессе пользования счетчиком:
  - по окончании работы убедитесь, что в приемном кармане и в транспортной

системе не осталось банкнот

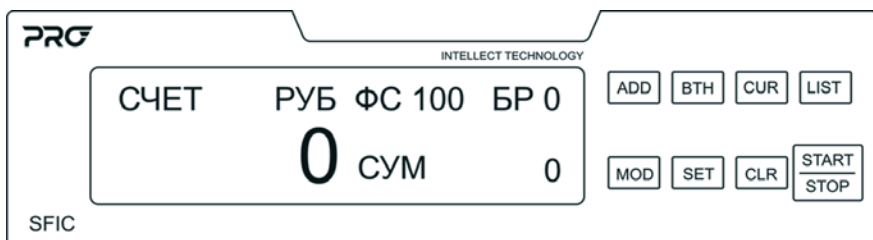
-периодически проводите чистку и техническое обслуживание для поддержания заданных технических параметров в сервисном центре

- Не разбирайте и не модернизируйте счетчик - это может привести к несчастному случаю

Помните, производитель не несет ответственности за возможные последствия в случае не правильной эксплуатации.

## 5

## Функции панели управления



### 1 Дисплей оператора:

Командная строка предназначена для отображения информации ( первый номинал / заданный номинал / заданная сумма отсчета) соответственно в режимах сортировки банкнот: «ПН» / «ЗН» / «ОТСЧЕТ».

### 2 Кнопка «START-STOP»:

Кнопка старта, остановки, продолжения пересчета.

### 3 Кнопка «CUR»:

Кнопка выбора типа валюты:

«РУБ» -Российские рубли

«Е» -EURO

«\$» -Доллары США

### 4 Кнопка «MODE»:

Кнопка выбора режима пересчета и сортировки. Выбор режимов пересчета см п. 8

## 5 Кнопка «SET»: индикатор «Д»

Кнопка включения / отключения детекций «Д» (индикатор в левом нижнем углу) по цвету, IR, MG, UV меткам, геометрическим размерам, образу банкноты. Если индикатор «Д» горит- все детекции включены, если не горит-

### LIST: РЕЖИМ ПРОСМОТРА

ОТБРАКОВАННЫЕ	“LIST”
ПРИНЯТЫЕ	“CUR”
РУЧНОЙ СТАРТ	“MOD”

все детекции отключены (за исключением детекций по оптической плотности и УФ детекции для РУБ и EURO, а для \$ детекций по оптической плотности, ультрафиолетовой детекции и магнитной детекции).

**6 Кнопка «LIST»** Кнопка входа в меню просмотра:

- Код ошибки для каждой банкноты – нажмите кнопку «**LIST**»

- Распределение просчитанных банкнот – нажмите кнопку «**CUR**»

-Установка ручного старта– нажмите кнопку «**MOD**». При этом на дисплее слева загорится индикатор «**P**» (режим ручного старта включен). Для отключения режима ручного старта повторите эти операции еще раз. В режиме ручного старта банкнот для начала каждого пересчета нужно будет нажимать на кнопку «**START**»

**7 Кнопка «ADD»** Кнопка включения / выключения режима суммирования «+» (индикатор справа). Если индикатор «+» горит – режим суммирования включен, если не горит выключен.

**8 Кнопка «BTH»** Кнопка включения / выключения режима фасовки по количеству банкнот. По умолчанию при включении счетчика фасовка установлена 100 банкнот. Для изменения значения фасовки нажмите на кнопку «**BTH**» необходимое число раз. Во время мигания значения фасовки можно скорректировать значения фасовки с помощью кнопок

«**ADD**» Кнопка уменьшения значения фасовки на 1

«**CUR**» Кнопка увеличения значения фасовки на 1

## 9 Кнопка «CLR»

Обнуления дисплея, сброс всех данных пересчетов.

### Выбор языка

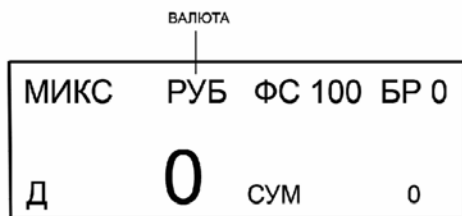
Для установки языка русский/английский нажмите последовательно следующие клавиши: **LIST - SET - BTH - START**.

-Подключите сетевой шнур к разъему электропитания;

-Поставьте выключатель электропитания в положение «вкл»;

-Счетчик проходит режим самодиагностики и приходит в движение

Выберите тип валюты с помощью кнопки «CUR»



«РУБ» -Российские рубли

«Е» -EURO

«\$» -Доллары США

Выберите необходимый режим пересчета, для этого нажимайте на кнопку «MOD»



### 8.1 «СЧЕТ» Пересчет банкнот в обычном режиме.

Этот режим позволяет пересчитывать количество банкнот с детекцией по оптической плотности и с ультрафиолетовой детекцией. Порядок работы описан в п.9

**8.2 «МИКС» Режим пересчета с определением и суммированием номиналов банкнот.** Порядок работы описан в п.10

### 8.3 «ОТСЧЕТ» Режим отсчета банкнот по заданной сумме банкнот.

Устанавливается заданная сумма банкнот и в подающий карман счетчика кладутся банкноты разных номиналов. Заданная сумма банкнот, которые необходимо отсчитать отображается в командной строке. Порядок работы описан в п.11.



#### **8.4 «ПН» Режим сортировки банкнот по первому номиналу**

В данном режиме счетчик сортирует банкноты по номиналу первой банкноты, лежащей снизу, которая была просчитана первой). Банкноты остальных номиналов попадают в отбраковочный карман. Порядок работы аналогичен указанному в п.10. При этом первый номинал будет отображаться на дисплее в командной строке.

#### **8.5 «ЗН» Режим сортировки банкнот по заданному номиналу**

В данном режиме счетчик сортирует банкноты по номиналу, который задает оператор. Банкноты остальных номиналов попадают в отбраковочный карман. С помощью кнопки «**SET**» выберите нужный номинал банкноты 10; 50; 100; 500; 1000; 5000 рублей. Для сохранения нажмите кнопку «**START**». Заданный номинал будет отображаться на дисплее в командной строке. Порядок работы аналогичен указанному в п.10.

#### **8.6 Режимы сортировки банкнот по ориентации**

Порядок работы в этих режимах аналогичен указанному в п.10

##### **«ОС-М» Ориентация по стороне банкнот (лицевая / оборотная) для банкнот любого номинала.**

В данном режиме счетчик сортирует банкноты всех номиналов по стороне банкнот (лицевая / оборотная). Остальные банкноты попадают в отбраковочный карман.

##### **«ОС-ПН» Ориентация по стороне банкноты (лицевая / оборотная) для банкнот первого номинала**

В данном режиме счетчик сортирует банкноты первого (одного) номинала по стороне банкноты (лицевая / оборотная). Остальные банкноты попадают в отбраковочный карман.

##### **«ОН-М» Ориентация по направлению банкнот (портрет верх / низ) для банкнот любого номинала**

В данном режиме счетчик сортирует банкноты всех номиналов по направлению банкнот (портрет верх / низ). Остальные банкноты попадают в отбраковочный карман.

##### **«ОН-ПН» Ориентация по направлению банкнот (портрет верх / низ) для банкнот первого номинала**

В данном режиме счетчик сортирует банкноты первого (одного) номинала по направлению банкноты (портрет верх/низ). Остальные банкноты попадают в отбраковочный карман.

В случае если вы установили режим «СЧЕТ» доступны только режимы обычного пересчета:

- Пересчет количества банкнот
- Суммирование,
- Фасовка,
- Детекция по оптической плотности ( по умолчанию всегда включена)
- Ультрафиолетовая детекция (по умолчанию всегда включена)

**Внимание! Режимы детекции MG, IR, распознавание образа и номинала банкнот не доступны.**

### 9.1 Операция пересчета

**ВНИМАНИЕ!** Для того, чтобы избежать ошибок при подсчете, пересортируйте банкноты и отложите следующие:

- Заклеенные белой бумагой; побывавшие в воде или «выстиранные»;
- Грязные; мятые; порванные; имеющие загибы, посторонние надписи

**ВНИМАНИЕ!** Установите регулируемые направляющие банкнот рис.1-4 в соответствие с размером банкнот.

Банкноты кладутся ровной стопкой в подающий карман.

- Положите банкноты в подающий карман
- Через 1сек счетчик автоматически придет в движение и произведет подсчет банкнот
- На дисплее будет отображено количество просчитанных банкнот
- Повторите операции по п 9.1 необходимое количество раз

### 9.2. Пакетный режим работы

-Выведите на дисплей число соответствующее необходимому количеству банкнот, которые нужно отсчитать. Для этого нажмите на кнопку «ВТН» необходимое количество раз (стандартные значения 100,50,20,10,5) и во время мигания значения фасовки при необходимости скорректируйте число с помощью кнопок «ADD» и «CUR».

-Повторите операции по п. 9.1

-Удалите подсчитанные банкноты из приемного кармана

-После того как в подающем кармане не останется банкнот, добавьте еще по необходимости и продолжите счет

- Для выхода из пакетного режима обнулите дисплей нажатием на кнопку 8 «BATCH» до значения 0 или на кнопку «CLR»

-Если в процессе подсчета появится сообщение об ошибке повторите счет по п 9.2 заново

Данный режим работает также во всех режимах сортировки валют

### 9.3. Режим суммирования

Нажмите на кнопку «ADD». При этом загорится индикатор подсветки «+» слева экрана

-Повторите операции по п.9.1

-На экране отображается результат последнего пересчета, когда банкноты лежат в приемном кармане

-После удаления банкнот из приемного кармана будет отображаться общая сумма и общее количество банкнот для всех предыдущих пересчетов.

-Положите новую пачку в приемный карман

-Повторите эти операции необходимое количество раз

-По окончании счета отключите режим суммирования для этого нажмите кнопку «ADD».

-Для обнуления значения суммы нажмите на кнопку «CLR»

Данный режим работает также во всех режимах сортировки валют

## 10 «МИКС». Режимы пересчета с определением и суммированием номиналов банкнот



Повторите операции по п 9.1.

На экране будет отображен результат пересчета. В отбраковочный карман могут попасть фальшивые банкноты, а также настоящие банкноты в следствие следующих причин:

- 1 Тип валюты не соответствуют пересчитываемым банкнотам
- 2 Банкноты, которые не соответствуют заданному режиму пересчета
- 3 Неправильное положение банкнот в подающем кармане
- 4 Банкнота имеет помятости, посторонние включения, грязь, производственный брак и т. д.

При попадании банкнот в отбраковочный карман, результат не заносится в память счетчика, поэтому переложите банкноты из отбраковочного кармана опять в подающий карман во время пересчета или при окончании пересчета. Если снова эти же банкноты попадают в отбраковочный карман, положите их в подающий карман другой стороной. Если вышеуказанные действия не помогают, банкнота не может быть признана подлинной, поэтому используйте

другие методы проверки.

-Для просмотра списка отбракованных банкнот нажмите на кнопку «**LIST**» 2 раза, появится изображение:

#### LIST: ОТБРАКОВАННЫЕ БАНКНОТЫ

БР 01 ИК	БР 02 МГ
БР 03 УФ	БР 04 ИК
БР 05 НАПР	БР 06 ОБР
БР 06 СТОР	БР 08 НОМ

НОМЕР БАНКНОТЫ                      КОД ОШИБКИ

**ИК**            Ошибка при распознавании ИК меток \*

**МГ,МН**      Ошибка при распознавании МГ меток

**УФ**            Ошибка уровня УФ люминесценции банкноты

**ОБР 1-9**      Ошибка при распознавании образа или цвета банкноты

**ВЕТХ**        Банкноты имеет неправильную структуру бумаги, толщину бумаги или плотность.

#### Ошибки при сортировке банкнот:

**НОМН**        Номинал банкноты не соответствует заданному

**СТОР**        Банкнота лежит не правильной стороной

**НАПР**        Банкнота лежит в неправильном направлении

Для выхода нажмите кнопку «**START**»

\* Для USD выпуска до 1999 г , возможно выпадение постоянных ошибок ИК, потому что они не имеют ИК меток. В этом случае для пересчета таких банкнот отключите детекцию нажатием на кнопку «**SET**» индикатор «**Д**» в левом нижнем углу погаснет. ( При этом для USD будет отключена только IR

#### LIST : Принятые банкноты

номинал	кол-во	сумма
10	063	00630
50	040	02000
100	085	08500
500	020	10000

детекция, остальные детекции MG, UV, будут работать).

- Для просмотра списка распределения банкнот по номиналу нажмите на кнопку«**LIST**», затем на кнопку «**CUR**», появится изображение:

Для выхода нажмите кнопку «**START**»

- Режимы фасовки и суммирования аналогичны п 9.2; 9.3.
- В остальных режимах сортировки счетчик работает аналогично, добавляя условие сортировки см п .8 выбор режимов пересчета (стр.8.)

## 11 «ОТСЧЕТ» Режим отсчета банкнот по заданной сумме банкнот.

Установите режим «**ОТСЧЕТ**», далее нажмите на кнопку «**SET**», появится изображение:



Установите общую сумму банкнот, которую нужно получить из банкнот разных номиналов.

Для перемещения курсора вперед нажимайте кнопку «**CUR**»

Для перемещения курсора назад нажимайте кнопку «**ADD**»

Для изменения значения нажимайте кнопку «**SET**»

Последний разряд числа не устанавливается (так как наименьшая банкнота имеет номинал 10 руб)

Для сохранения нажмите кнопку «**START**». При этом заданная сумма банкнот, которые необходимо отсчитать будет отображается в командной строке. Загрузите в счетчик банкноты необходимого номинала, при этом сначала кладите банкноты большего номинала. При этом в отбраковочный карман будут попадать банкноты у которых номинал больше, чем необходим счетчику для отсчета заданной суммы.

По достижении заданной суммы счетчик остановит пересчет при этом и число в командной строке должно равняться сумме банкнот по номиналам.

## 12 Регулировка зазора

Это важно помнить! В зависимости от толщины пересчитываемых банкнот, возможна подгонка щели подающего кармана, через которую банкноты поступают в считывающее устройство. Регулировка осуществляется винтом, расположенным на верхней панели счетчика (Рис. 1-5). Поворот по часовой стрелке увеличивает зазор, а против часовой стрелки уменьшает его. Регулировка зазора должна осуществляться плавно с шагом не более 3-5 градусов. Большой зазор должен соответствовать изношенным, мятым, грязным банкнотам, а также долларам США. Меньший зазор должен соответствовать "новеньким" банкнотам.

- Если в процессе изменения зазора счетчик начинает медленно со сбоями слистывать банкноты из подающего кармана (прерывисто укладывать банкноты в приемный карман) и (или) выдавать ошибку «**ПЕРЕКОС БАНКНОТ**», то зазор нужно плавно увеличивать.

- Если в процессе изменения зазора счетчик начинает часто выдавать ошибки "**ЦЕПОЧКА БАНКНОТ**" и (или) "**СДВОЕННАЯ БАНКНОТА**", то зазор нужно плавно уменьшать.

Код Ошибки	Причина и Устранение
<b>Ошибка сепаратора Интервал банкнот Задержка банкнот</b>	Ошибка, связанная с невозможностью разделения банкнот между приемным и отбраковочным карманом и другими случайными временными факторами. Удалите банкноты из этих карманов и повторите пересчет.
<b>Перекося банкнот</b>	1 Неправильная закладка банкнот в счетчик. <u>Положите банкноты ровной стопкой в подающий карман!</u> Предварительно необходимо выровнять банкноты в пачке, чтобы края банкнот лежали ровной стопкой без перекосов. 2 Зазор счетчика меньше, чем необходимо. Увеличьте зазор на 3-5 градусов (половина деления).
<b>Цепочка банкнот</b>	1 Банкноты прошли через считывающее устройство без интервала. Удалите банкноты из карманов и произведите пересчет заново. 2 Зазор счетчика больше, чем необходимо. Уменьшите зазор на 3-5 градусов (половина деления).
<b>Сдвоенная банкнота</b>	1 Счетчик обнаружил сдвоенные банкноты или банкноту с другой плотностью бумаги. Удалите банкноты из отбраковочного и приемного карманов и повторите пересчет. 2 Зазор счетчика больше, чем необходимо. Уменьшите зазор на 3-5 градусов (половина деления).
<b>ОБР 1-9</b>	Ошибка распознавания образа банкноты. ИК Сканер запылён. Откройте верхнюю крышку (рис.1-9) и аккуратно протрите сканер мягкой кисточкой.
<b>ОБР 0</b>	Возможно зависание CIS-сканера. Выключите и включите питание. В другом случае ИК-сканер запылен. См. ошибку ОБР 1-9.

Код Ошибки	Причина и Устранение
<b>Ошибка сенсора подачи</b>	Возможно, датчик старта в подающем кармане запылен или заблокирован банкнотами. Очистите датчик старта или удалите банкноты. Иначе - обратитесь в сервисный центр.
<b>Ошибка сенсора приема</b>	Возможно, датчик в приемном кармане запылен или заблокирован банкнотами. Очистите датчик или удалите банкноты. Иначе - обратитесь в сервисный центр.
<b>Ошибка сенсора отбраковки</b>	Возможно, в отбраковочном кармане находится банкнота или датчик загрязнен. Удалите банкноты из отбраковочного кармана или очистите датчик. Иначе - обратитесь в сервисный центр.
<b>Ошибка сенсора ИК1, ИК5</b>	Задняя верхняя крышка открыта или закрыта не полностью. Закройте крышку до упора.
<b>Банкноты на сенсоре фасовки</b>	Банкноты застряли в тракте. Удалите банкноты из приемного (верхнего кармана)
<b>Банкноты на сенсоре зажима</b>	Банкноты застряли в тракте. Откройте нижнюю (рис.1-10) и верхнюю (рис.1 п. 9) откидывающиеся задние крышки и аккуратно извлеките банкноты из счетчика.

При застревании банкнот в счетчике, чтобы не порвать банкноты, откройте нижнюю (рис. 1-10) и верхнюю (рис.1-9) откидывающиеся задние крышки и аккуратно извлеките банкноты из счетчика.

**Коды ошибок при проверке банкнот описаны в п.10 (стр.12)**

