

Fellowes



primaoffice ОФИСНОЕ, БАНКОВСКОЕ,
КАССОВОЕ ОБОРУДОВАНИЕ

Уничтожители документов Детекторы валют
Переплетные машины Расходные материалы
Резаки для бумаги Счетчики банкнот и монет
Ламинаторы Напольные защитные коврики

768-41-32 info@prima-office.ru
www.prima-office.ru

Документ предоставлен для ознакомления.
Любое иное использование незаконно.
Все права принадлежат легальным правообладателям.

TB 250
TB 450

English

Français

Español

Deutsch

Italiano

Nederlands

Svenska

Dansk



Suomi

Norsk




Polski

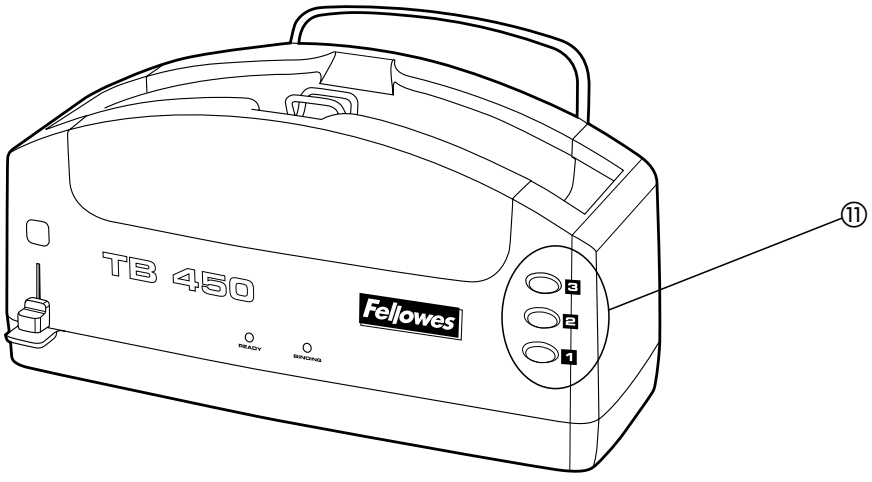
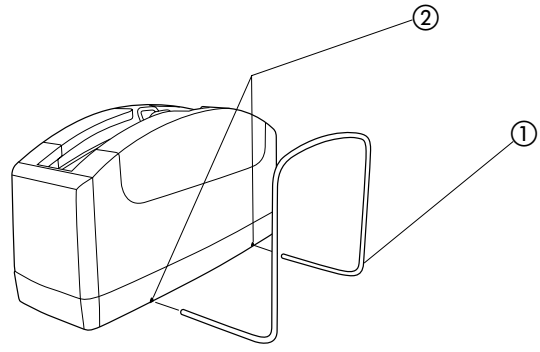
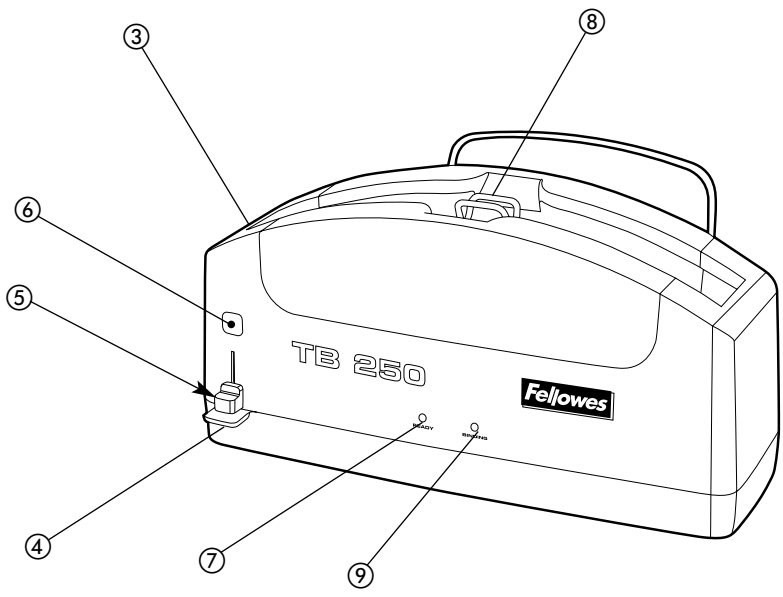
Русский

TB 250

	1.5 1/16"	3 1/8"	4 3/16"	6 1/4"	9 3/8"	12 1/2"	15 5/8"	18 3/4"	21 7/8"	24 1"	27 1-1/8"	30 1-1/4"
	1-8	9-32	33-44	45-60	61-90	91 120	121 150	151 180	181 210	211 240	241 270	271 300

TB 450

	1.5 1/16"	3 1/8"	4 3/16"	6 1/4"	9 3/8"	12 1/2"	15 5/8"	18 3/4"	21 7/8"	24 1"	27 1-1/8"	30 1-1/4"	33 1-3/8"	36 1-1/2"	39 1-5/8"	42 1-3/4"	48 2"	54 2-1/4"
	1 8	9 32	33 44	45 60	61 90	91 120	121 150	151 180	181 210	211 240	241 270	271 300	301 330	331 360	361 390	391 420	421 480	481 540
	1	1	1	1	1	1	1	1	2	2	2	2	2	2	3	3	3	3



Fellowes

Уважаемый покупатель!

Благодарю Вас за покупку брошюровочной машины с термическим скреплением компании Fellowes. Эта машина представляет собой новое поколение брошюровочных машин с термическим скреплением. Она не только имеет высокую производительность, но также является высокоинтуитивной и удобной в использовании. Мы уверены в том, что за потраченные деньги вы получите брошюровочную машину с термическим скреплением самого высокого качества по сравнению с существующими в настоящее время аналогами.

Ознакомьтесь с настоящим руководством. Полученная информация позволит Вам эффективно эксплуатировать брошюровочную машину в течении продолжительного периода времени. Если у Вас имеются какие-либо вопросы или если Вы хотите высказать свои замечания по данному изделию, просим Вас позвонить нам, направить нам сообщение электронной почтой или написать письмо.

С уважением

Джеймс Феллоус

Председатель правления и главный исполнительный директор

Содержание

Информация о машине	58
Инструкция по безопасности	59
Установка и настройка машины	59
Работа	59
Техобслуживание	60
Выявление и устранение неисправностей	60
Служба обслуживания покупателей	61
Ограниченная гарантия	61

Информация о машине

Мы разработали это поколение брошюровочных машин с термическим скреплением для брошюрования бумаги любых размеров – машины средней производительности модели ТВ 250 для небольших компаний или компаний, организованных на дому, а также машины высокой производительности модели ТВ 450 для более крупных компаний. Обе модели имеют в одинаковой степени привлекательный дизайн и удобны в использовании, в том числе они оборудованы зажимом для удерживания документов в вертикальном положении и на месте во время брошюрования. Единственное отличие заключается в том, что машина модели ТВ 450 обладает более высокой производительностью и соответствующим диапазоном тепловых циклов.

Ниже в таблице приведены производительность, характеристики и особые детали наших новых брошюровочных машин с термическим скреплением:



	ТВ 250	ТВ 450
Производительность (макс.)		
<i>–Сброшюванный край</i>		
DIN	A4	A4
Сантиметры	33	33
<i>–К-во страниц документа*</i>	300	700
<i>–Общая толщина (Сантиметры)</i>	3	7
Время прогрева (минуты)	3	3
Термический цикл		
<i>–Варианты</i>	–	3
<i>–Длина (секунды)</i>	30	30, 45, 60
Звуковой сигнал	✓	✓
Автоматическое выключение	✓	✓

* Стандартная офисная бумага (20 фунтов/70-80 г)

Обе модели также позволяют брошюровать более одного документа за один раз вплоть до указанной выше максимальной общей толщины. Для обеспечения оптимальной работы важно не превышать указанную предельную производительность машины. В противном случае, в экстремальных случаях может произойти повреждение машины.

ВАЖНЫЕ ИНСТРУКЦИИ ПО БЕЗОПАСНОСТИ



ПЕРЕД ТЕМ КАК ПРИСТУПИТЬ К ИСПОЛЬЗОВАНИЮ БРОШЮРОВОЧНОЙ МАШИНЫ, ВНИМАТЕЛЬНО ОЗНАКОМЬТЕСЬ СО ВСЕМИ ИНСТРУКЦИЯМИ

Для того чтобы избежать получения травм:

- Не позволяйте детям и домашним животным приближаться к машине
- Не проникайте внутрь машины, за исключением тех случаев, когда машина отключена от сети и остыла
- При работе не прикасайтесь к горячему отсеку.

Если **посторонний предмет** попадает внутрь машины, переверните машину, слегка потрясите ее, для того чтобы посторонний предмет выпал из нее. Если он застрял там, отсоедините машину от сети и подождите, пока машина не охладится, до того как попытаться извлечь попавший туда посторонний предмет.

Во всех иных отношениях обращайтесь с брошюровочной машиной точно также, как вы обращались бы с любым другим электрооборудованием:

- Не приближайте машину к источникам тепла или воды
- Включайте машину в сетевую розетку, к которой имеется легкий доступ
- Не используйте машину, если она повреждена
- Не пытайтесь открыть машину и отремонтировать ее
- Выключайте машину после каждого использования; и
- Отсоединяйте машину от сетевой розетки, если она не используется в течение продолжительного периода времени.

Установка

Для брошюровочной машины с термическим закреплением нужно только лишь закрепить регулируемую **охлаждающую раму**. Используя для справки иллюстрацию на внутренней стороне обложки руководства, нажмите на концы рамы ① для входа их в отверстия ② в задней части машины. Вы можете вытянуть ее на ширину, необходимую вам для работы, а затем задвинуть ее обратно внутрь или выдвинуть наружу на полную длину хода после завершения работы.

Работа

Для брошюровочной машины с термическим закреплением нужно использовать крышки специальной конструкции, которые могут иметь корешок различной ширины. Если ваш документ отпечатан на стандартной офисной бумаге, вы можете определить **правильную ширину корешка** при помощи инструкции, напечатанной на обратной стороне машины. Если вам точно неизвестен вес бумаги или вы хотите произвести более точное измерение, поместите документ на измерительную планку ④ и перемещайте ползунок ⑤, пока он плотно не упрется в нее. В смотровом окне вы увидите требуемую вам ширину ⑥. Если ширина документа находится между двумя значениями, рекомендуется использовать большее из них.

Для машины ТВ450: если ваш документ не помещается между ползунком ⑤ и измерительной планкой ④, это означает, что документ содержит более 360 страниц. В этом случае для выбора правильной термической крышки обращайтесь к таблице на странице 1.

При измерении ширины корешка для машины модели ТВ 450 вы также увидите в смотровом окне фоновый цвет с числом - желтый 1 или оранжевый 2. Это указывает на **правильный тепловой цикл** для вашего документа, продолжительность которого может составлять соответственно 30 или 45 секунд. Если вы за один раз хотите сбросировать

более одного документа, положите всю стопку документов вместе с обложками на измерительную планку (4) для определения правильного теплового цикла. В любом случае, если документ или документы находятся между двумя циклами, вначале попытайтесь произвести брошюрование при более коротком из них, для того чтобы избежать возможного перегрева и повреждения.

Если ваш документ не помещается между ползунком (5) и измерительной планкой (4), это означает, что вы должны выбрать красный тепловой цикл (6). Этот цикл продолжительностью более 60 секунд позволяет брошюровать один или несколько документов с более чем 360 страницами.

В машине ТВ 250 используется только один фиксированный цикл нагрева в 30 секунд, однако для получения идеального сброшюрованного отчета мы рекомендуем повторить цикл нагрева при ширине корешка крышки более 15 мм.

Для того чтобы начать брошюрование, нажмите кнопку питания (3), которая инициирует стадию прогрева. Приблизительно через 3 минуты вы заметите свечение лампы готовности (7). Затем:

- **Поместите документ в крышку** вместе с титульной (заглавной) странице лицевой стороной вверх под прозрачную крышку. Постучите по корешку документа на твердой поверхности, для того чтобы все листы выровнялись и вошли в контакт с полоской клея на внутренней стороне корешка. Качество готового сброшюванного документа будет зависеть от того, насколько хорошо вы выполните эту операцию.
- **Выберите термический цикл (только для ТВ 450).** В зависимости от комбинации цвета/номера в смотровом окне нажмите (8) для желтого цвета, (9) для оранжевого или (6) для красного. Машина устанавливается на предприятии-изготовителе на желтый цвет, то есть самый короткий цикл, однако впоследствии она будет находиться на последней использованной уставке цикла, если только вы не изменили ее.
- **Нажмите на документ (вначале производится нажатие на корешок)** между двумя зажимами (3) до его полного хода (если хотите, вы можете облегчить эту операцию, разъединив ручную зажимы – они не горячие). При контакте корешка с нижней нагревательной пластиной начинает светиться лампа работы (7), сигнализируя о начале процесса брошюрования. По завершении вы услышите продолжительный звуковой сигнал.
- **Немедленно удалите документ**, как только вы услышите звуковой сигнал, для того чтобы не допустить его перегрева. Когда вы удалите документ, звуковой сигнал прекратится или лампа работы погаснет. Один или два раза несильно ударьте по корешку документа, для того чтобы равномерно распределить клей.
- **Расположите документ корешком вниз на охлаждающую раму** (1) приблизительно на 10 минут, для того чтобы произошло схватывание клея. Для того чтобы документ был надежно и прочно сброшюрован, никогда не открывайте документ и не кладите его горизонтально, если он все еще влажный. Если на охлаждающей раме недостаточно места, вы можете расположить только что сброшюрованные документы между подставками для книг или установить против стены. Главное, чтобы не трогать сброшюванный документ и чтобы вес приходился на корешок до тех пор, пока документ не охладится.

Если у вас имеются еще документы для брошюрования, вы можете перейти к следующему. Машина будет сохранять рабочую температуру брошюрования до тех пор, пока в не нажмете кнопку питания для ее отключения, или температура понизится через один часа после прекращения работы машины и в это время она выключится автоматически.

Техобслуживание

Строго говоря, для вашей машины техобслуживание не требуется. Необходимо только иногда протирать ее мягкой тряпкой, смоченной чистой водой.

Выявление и устранение неисправностей

Если вы не добились хороших результатов, вы должны быстро найти коренные причины возникшей проблемы:

- **Слабо скрепленные, несклеенные листы** – Это может произойти по нескольким причинам: вы в начале недостаточно сильно ударяли по корешку для обеспечения хорошего контакта между краями документа и полоской клея, вы слишком рано удалили документ, открыли или положили горизонтально документ, когда он еще был теплым. Попробуйте повторить процесс с самого начала. Если вы используете машину ТВ 450, наличие нескрепленных листов может также указывать на слишком короткий термический цикл. Повторите операцию при более продолжительном цикле.
- **Слабо скрепленные, склеенные листы и (или) некачественное брошюрование** – Это может произойти в том случае, если вы не сразу удалили документ в конце процесса брошюрования. Если вы работаете с машиной модели ТВ 450, это может быть также вызвано слишком длинным термическим циклом. К сожалению, в этом случае вы ничего не сможете сделать, чтобы спасти документ или документы.

Если у вас имеются вопросы или возникают проблемы с вашей брошюровочной машиной с термическим креплением, которые вы самостоятельно не можете решить, свяжитесь с нами по одному из многих каналов, приведенных в разделе *Служба обслуживания покупателей*. **НАПОМИНАНИЕ О БЕЗОПАСНОСТИ:** не пытайтесь открыть или отремонтировать брошюровочную машину.

Служба обслуживания покупателей

Компания Fellowes предлагает **бесплатную телефонную линию оказания помощи** для покупателей, живущих в Соединенных Штатах Америки, Канаде, Мексике, Австралии и странах Европы. Если вы не живете в указанных странах или не можете воспользоваться нашей телефонной линией помощи, позвоните в ближайшее к вам отделение компании Fellowes, пошлите нам письмо или отправьте сообщение электронной почтой, или свяжитесь с вашим местным дилером. Все телефонные номера нашей службы обслуживания заказчиков и другая контактная информация приведены на обратной стороне настоящей инструкции.

Ограниченная Гарантия

Компания Fellowes Inc. предоставляет рассчитанную на **1 год** гарантию отсутствия дефектов материала и гарантию качества изготовления брошюровочной машины с даты покупки брошюровочной машины первоначальным покупателем. В случае обнаружения дефектов во время гарантийного периода компания Fellowes по своему собственному усмотрению и за свой счет отремонтирует или заменит неисправную деталь.

Данное гарантийное обязательство не действует в случае неправильной эксплуатации брошюровочной машины, неправильного обращения с ней или несанкционированного ремонта. **ЛЮБАЯ ПОДРАЗУМЕВАЕМАЯ ГАРАНТИЯ, ВКЛЮЧАЯ ГАРАНТИЮ СОСТОЯНИЯ БРОШЮРОВОЧНОЙ МАШИНЫ И ЕЕ ПРИГОДНОСТИ ДЛЯ КОНКРЕТНОГО ИСПОЛЬЗОВАНИЯ, ОГРАНИЧЕНА УКАЗАННЫМ ВЫШЕ ГАРАНТИЙНЫМ СРОКОМ.** Компания Fellowes ни при каких обстоятельствах не несет ответственности за косвенные или побочные убытки, связанные с этим изделием. Данная гарантия предоставляет вам определенные юридические права. У вас могут быть другие юридические права, отличные от прав, предоставляемых в силу настоящей гарантии. Продолжительность, условия и положения этой гарантии действуют по всему миру, за исключением тех случаев, когда местными законодательствами могут накладываться иные ограничения или условия.

Для получения более подробной информации или услуг по настоящей гарантии обратитесь к нам или к своему дилеру.

Help Line

Australia	+ 1-800-33-11-77
Canada	+ 1-800-665-4339
México	+ 1-800-234-1185
United States	+ 1-800-955-0959

Fellowes

Australia	+ 61-3-8336-9700
Benelux	+ 31-(0)-347-377988
Canada	+ 1-905-475-6320
Deutschland	+ 49-(0)-5131-49770
France	+ 33-(0)-1-30-06-86-80
Italia	+ 39-(0)-71-730041
Japan	+ 81-(0)-3-5496-2401
Korea	+ 82-(0)-2-3462-2884
Malaysia	+ 60-(0)-35122-1231
Polska	+ 48-(0)-22-837-7356
Singapore	+ 65-6221-3811
United Kingdom	+ 44-(0)-1-302-836836

www.fellowes.com

Fellowes 1789 Norwood Avenue Itasca, Illinois 60143-1095 630-893-1600

<http://www.fellowes.com>

Australia Benelux Canada France Germany Italy Japan Korea Poland Singapore United Kingdom

© 2003 Fellowes, Inc. Printed in China. Form No. 400423D