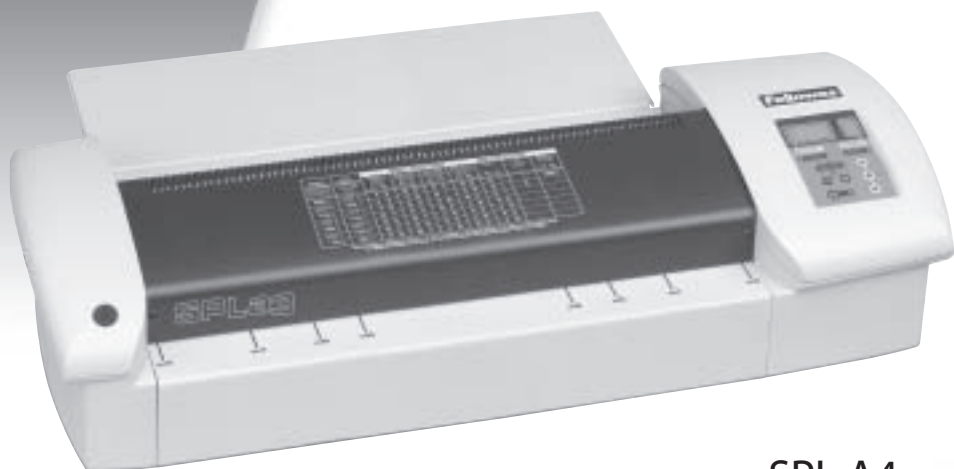


Fellowes



SPL A4
SPL A3
SPL A2

 **primaoffice** ОФИСНОЕ, БАНКОВСКОЕ,
КАССОВОЕ ОБОРУДОВАНИЕ

Уничтожители документов  Детекторы валют
Переплетные машины  Расходные материалы
Резаки для бумаги  Счетчики банкнот и монет
Ламинаторы  Напольные защитные коврики

 **768-41-32** info@prima-office.ru
www.prima-office.ru

Документ предоставлен для ознакомления.
Любое иное использование незаконно.
Все права принадлежат легальным правообладателям.

English

Français

Español

Deutsch

Italiano

Nederlands

Svenska




Dansk

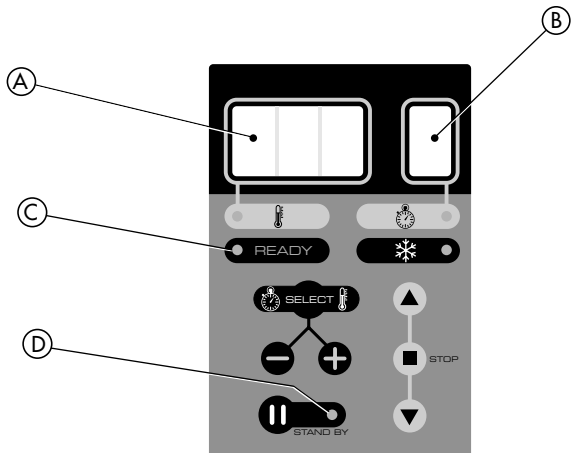
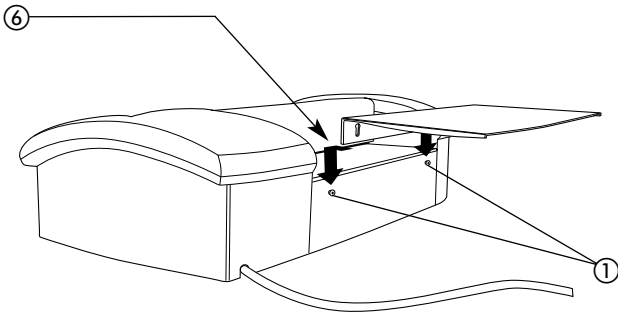
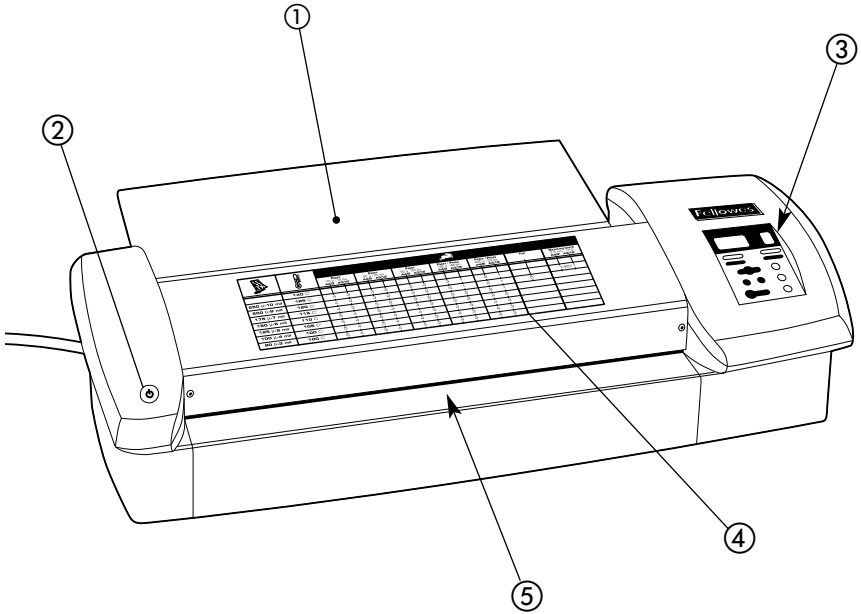
Suomi

Norsk

Polski

Русский

									Mounting board 2.5 mm - 1/10" A4/S A3/12
		Paper 70 g - 19 lbs A4/S A3/12 AB/17	Paper 80 g - 20 lbs A4/S A3/12 AB/17	Paper 90 g - 24 lbs A4/S A3/12 AB/17	Paper / Photo 180 g - 48 lbs A4/S A3/12 AB/17	Paper / Photo 240 g - 63 lbs A4/S A3/12 AB/17	Foil		
250 μ-10 mil	140 C°	4	3	3	3	2	1		
200 μ-8 mil	125 C°	4	3	2	3	1	2	5	
175 μ-7 mil	120 C°	4	3	2	3	2	1		
150 μ-6 mil	115 C°	5	4	3	3	2	1		
125 μ-5 mil	110 C°	5	4	3	4	3	1		
100 μ-4 mil	105 C°	5	4	3	4	3	1		
80 μ-3 mil	100 C°	5	4	3	4	3	1		



Followes

Уважаемый покупатель!

Благодарю вас за покупку ламинатора SPL компании Followes. Этот ламинатор предназначен для пользователей, которым требуется высокая производительность. Благодаря улучшенной технологии нагреваемых валиков и новой удобной в использовании конструкции, ламинаторы SPL позволяют выполнять работу в рекордно короткое время и постоянно добиваться отличных результатов на высоком профессиональном уровне. Мы уверены в том, что за потраченные деньги вы приобрели лучший ламинатор в своей категории из существующих на рынке.

Если у вас имеются какие-либо вопросы, или если вы хотите высказать свое мнение по этому изделию, вы можете позвонить нам, написать или направить сообщение электронной почтой.

С уважением

*Джеймс Феллоус
Председатель совета директоров и главный исполнительный директор*

Содержание

Информация о ламинаторе	58
Инструкции по безопасности	58
Установка и регулировка	59
Работа	59
Техобслуживание	60
Выявление и устранение неисправностей	60
Служба обслуживания покупателей	61
Ограниченная гарантия	61

Информация о ламинаторе



Ламинаторы SPL A4, SPL A3 и SPL A2 (для **тяжелого режима работы**) предназначены для офисного или промышленного использования. Помимо пригодности для работы со стандартными пакетами любой толщины, в ламинаторах SPL может использоваться основа для наклейки для длительной демонстрации готового продукта в пунктах продажи (торговых точках). Для того чтобы профессиональные пользователи могли достигать требуемой им точности, во всех моделях ламинаторов SPL предусмотрены регулировка температуры с шагом 1 градус и 9 скоростей, которые могут выбираться на удобном для чтения цифровом дисплее.

Здесь приводятся производительность, возможности и специальные детали ламинатора SPL:

Технические характеристики	SPL A4	SPL A3	SPL A2
Общая информация			
–Ширина пакета: макс.			
Размер DIN сантиметры	A4 26	A3 33	A2 45
–Толщина пакета: мин.-макс. микроны			
	80-250	80-250	80-250
–Толщина бумаги: макс. граммы			
	300	300	300
–Ширина входного проема миллиметры			
	3,5	3,5	3,5
Время прогрева в минутах			
90° C (самая низкая)	3	3	3
140° C (самая высокая)	8	8	8
Скорость ламинирования в см в минуту			
Скорость 1 (самая низкая)	29	29	29
Скорость 9 (самая высокая)	90	90	90
Обратный режим	✓	✓	✓
Автоматический режим готовности	✓	✓	✓

Поскольку ламинаторы SPL пригодны для основы для наклейки, входной проем ламинатора достаточно широкий, для того чтобы через него могли проходить пакеты с бумагой, имеющей толщину больше рекомендуемых выше 300 г. **При вложении материала в пакет до предельных возможностей** входного проема не произойдет повреждение ламинатора, однако качество ламинирования может оказаться неудовлетворительным.

ВАЖНЫЕ ИНСТРУКЦИИ ПО БЕЗОПАСНОСТИ



ПЕРЕД ТЕМ КАК ПРИСТУПИТЬ К ИСПОЛЬЗОВАНИЮ ЛАМИНАТОРА, ВНИМАТЕЛЬНО ОЗНАКОМЬТЕСЬ СО ВСЕМИ ИНСТРУКЦИЯМИ

Обращайтесь с ламинатором точно также, как вы обращались бы с любым другим электрическим оборудованием:

- Не приближайте его к источникам тепла или воды
- Включайте его в находящуюся рядом электрическую розетку, к которой имеется удобный доступ
- Не используйте ламинатор, если он поврежден или неисправен
- Не пытайтесь открыть или отремонтировать его
- Выключайте его после каждого использования; и
- Отсоединяйте его от электрической сети, если он не используется в течение продолжительного периода времени.

Установка и регулировка

Используя иллюстрацию на внутренней стороне обложки руководства в качестве справочного материала, закрепите опорный поддон ① с обратной стороны ламинатора двумя винтами, входящими в комплект поставки ламинатора.

Работа

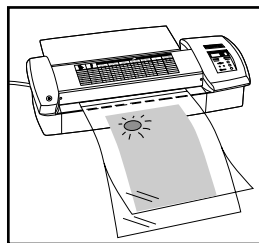
Для того чтобы начать ламинирование, включите ламинатор в сеть и нажмите кнопку питания ②. Затем нажмите кнопку «пуск» II на панели управления ③, в результате загорится оранжевая лампа готовности ④.

Горячее ламинирование

Используя инструкции, напечатанные на верхней панели ламинатора ④:

- **Установите температуру** нажатием кнопки выбора **SELECT**, в результате чего загорится лампа температуры ⑤. Цифровой дисплей температуры ⑥ покажет 110° C, если ламинатор используется в первый раз, в противном случае, воспроизводится температура предыдущего использования. Нажимайте «плюс» + или «минус» — до тех пор, пока не появится требуемая температура. Примечание: поскольку даже стандартная бумага может иметь различный вес, а некоторые чернила являются термочувствительными, вам может потребоваться несколько более высокая или более низкая температура – примерно на 5° выше или ниже – для получения оптимальных результатов.
- **Установите скорость** нажатием кнопки выбора **SELECT** второй раз, в результате чего загорится лампа скоро “4”, если ламинатор используется в первый раз, в противном случае, воспроизводится скорость предыдущего использования. Нажимайте «плюс» + или «минус» — до тех пор, пока не появится требуемая скорость.

Затем нажмите «вперед» ▲, для того чтобы валики начали вращаться. Хотя ламинатор разогревается без вращения валиков, эта операция гарантирует равномерное распределение тепла. Как только вы достигнете выбранной температуры, начнет светиться зеленая лампа готовности ⑦. Со стороны незапечатанных краев оставьте расстояние, по крайней мере, 3 мм и введите пакет или основу для наклейки запечатанным краем во входной проем ⑧, как показано на рисунке справа.



Если материал не проходит прямо в проем и может быть поврежден, используйте **обратный режим**: нажмите кнопку остановки ■, затем нажмите и удерживайте нажатой кнопку ▼ до тех пор, пока материал полностью не выйдет из проема. Выровняйте материал и нажмите кнопку «вперед» ▲, для того чтобы заново начать процесс ламинирования.

После выход материала ⑨ заберите его из опорного поддона. Если вы закончили работу, однако вскоре снова планируете использовать ламинатор, нажмите кнопку «пуск» II для перевода ламинатора в **режим готовности**. Если вы забыли это сделать, ламинатор сам перейдет в этот режим через один час после окончания работы. Снова нажмите кнопку «старт» II для возобновления работы, или нажмите кнопку питания ② для выключения ламинатора.

Холодное ламинирование

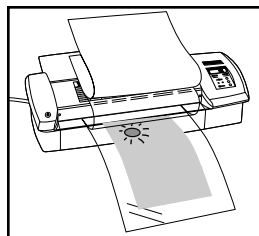
Используя те же самые методы **выбора температуры** и **скорости**, как и при горячем ламинировании, понижайте температуру до тех пор, пока индикация на цифровом дисплее не исчезнет. Как только индикация температуры исчезнет, лампа холодного режима * начнет светиться, указывая на изменение режима. Затем выберите скорость 5 или 6 в зависимости от содержимого и толщины пакета.

Нажмите «вперед» ▲, для того чтобы ролики начали вращаться (если ламинатор горячий, вы можете ускорить процесс охлаждения путем пропускания через ламинатор лист для очистки, входящий в комплект поставки ламинатора, и (или) перевода скорость вращения валиков

ламинатора на 7, 8 или 9). Когда загорается зеленая лампа готовности ©, если необходимо, возвратите скорость обратно на 5 или 6, а затем:

- **Поместите материал лицевой стороной вверх** на прозрачную несвязующую сторону специального пакета для холодного ламинирования. Оставьте пакет открытым
- **Вставьте сторону с запечатанным краем на полную длину** в проем для пакета (см. рисунок), сгибая защитный лист назад над ламинатором и захватывая его свободный край
- **Продолжайте удерживать** защитный лист, который будет отслаиваться при прохождении пакета через ламинатор

Если пакет не выходит прямо, это может привести к повреждению ламинатора. Используйте **обратный режим**, описанный в разделе *Горячее ламинирование*.



Техобслуживание

Для того чтобы очистить ламинатор от связующих составов, способных ухудшить качество работы ламинатора, необходимо регулярно **очищать валики**.

- Выберите температуру 140° С, если ламинатор уже не находится на этой уставке
 - Если необходимо, подождите до свечения лампы готовности и подачи звукового сигнала
 - Введите очищающий лист, входящий в комплект поставки. Повторите эту операцию 1 или 2 раза
 - Введите чистый лист белой бумаги для тестирования, чтобы убедиться в отсутствии остатков; и
 - При необходимости, заново введите очищающий лист и повторите тест.
- Для очистки наружной поверхности ламинатора, протрите ее тряпкой, смоченной чистой водой.

Выявление и устранение неисправностей

Если вам не удается добиться ожидаемого **качества работы**, вы, возможно, сможете быстро устранить возникшую проблему. Если, например, ваш конечный продукт:

- **Мутный** – Уменьшите скорость и повторите операцию ламинирования. Если лист по-прежнему не полностью прозрачен, увеличивайте температуру с шагом 5° С.
- **Волнистый** – Для следующего пакета увеличивайте скорость и (или) уменьшайте температуру с шагом 5° С. Пропускание через ламинатор очищающего листа или увеличение скорости поможет охладить валики. Зеленая лампа готовности © снова появится, как только будет достигнута более низкая температура.
- **Наличие точек (пятен)** – Для удаления отложенного связующего состава выполните инструкции по очистке, описанные в разделе *Техобслуживание*.
- **Наличие открытых краев** – В следующий раз убедитесь в том, что ваши материалы находятся, по крайней мере, на расстоянии 3 мм от незапечатанных краев пакета.

Если пакет или основа под оклейку не выходит прямо или застревает в валиках, используйте обратный режим (см. раздел *Горячее ламинирование*).

Если у вас имеются вопросы или в ламинаторе возникли другие проблемы, которые вы не можете устранить, свяжитесь с нами через один из многих каналов, перечисленных в разделе *Служба обслуживания покупателей*. Напоминание о безопасности: не пытайтесь открыть или отремонтировать ламинатор.

Служба обслуживания покупателей

Компания Fellowes предлагает **бесплатную телефонную линию оказания помощи** для покупателей, живущих в Соединенных Штатах Америки, Канаде, Мексике, Австралии и странах Европы. Если вы не живете в указанных странах или не можете воспользоваться нашей телефонной линией помощи, позвоните в ближайшее к вам отделение компании Fellowes, пошлите нам письмо или отправьте сообщение электронной почтой, или свяжитесь с вашим местным дилером. Все телефонные номера нашей службы обслуживания заказчиков и другая контактная информация приведены на обратной стороне настоящей инструкции.

Ограниченная Гарантия

Компания Fellowes Inc. предоставляет рассчитанную на **1 год** гарантию отсутствия дефектов материала и гарантию качества изготовления ламинатора с даты покупки ламинатора первоначальным покупателем. В случае обнаружения дефектов во время гарантийного периода компания Fellowes по своему собственному усмотрению и за свой счет отремонтирует или заменит неисправную деталь.

Данное гарантийное обязательство не действует в случае неправильной эксплуатации ламинатора, неправильного обращения с ним или несанкционированного ремонта. **ЛЮБАЯ ПОДРАЗУМЕВАЕМАЯ ГАРАНТИЯ, ВКЛЮЧАЯ ГАРАНТИЮ СОСТОЯНИЯ ЛАМИНАТОРА И ЕГО ПРИГОДНОСТИ ДЛЯ КОНКРЕТНОГО ИСПОЛЬЗОВАНИЯ, ОГРАНИЧЕНА УКАЗАННЫМ ВЫШЕ ГАРАНТИЙНЫМ СРОКОМ.** Компания Fellowes ни при каких обстоятельствах не несет ответственность за косвенные или побочные убытки, связанные с этим изделием. Данная гарантия предоставляет вам определенные юридические права. У вас могут быть другие юридические права, отличные от прав, предоставляемых в силу настоящей гарантии. Продолжительность, условия и положения этой гарантии действуют по всему миру, за исключением тех случаев, когда местными законодательствами могут накладываться иные ограничения или условия.

Для получения более подробной информации или услуг по настоящей гарантии обратитесь к нам или к своему дилеру.