

Fellowes



PB 150



PB 250E

primaoffice ОФИСНОЕ, БАНКОВСКОЕ,
КАССОВОЕ ОБОРУДОВАНИЕ

Уничтожители документов Детекторы валют
Переплетные машины Расходные материалы
Резаки для бумаги Счетчики банкнот и монет
Ламинаторы Напольные защитные коврики

768-41-32 info@prima-office.ru
www.prima-office.ru

Документ предоставлен для ознакомления.
Любое иное использование незаконно.
Все права принадлежат легальным правообладателям.

English

Français

Español

Deutsch

Italiano

Nederlands

Svenska

Dansk

Suomi

Norsk

Polski

Русский



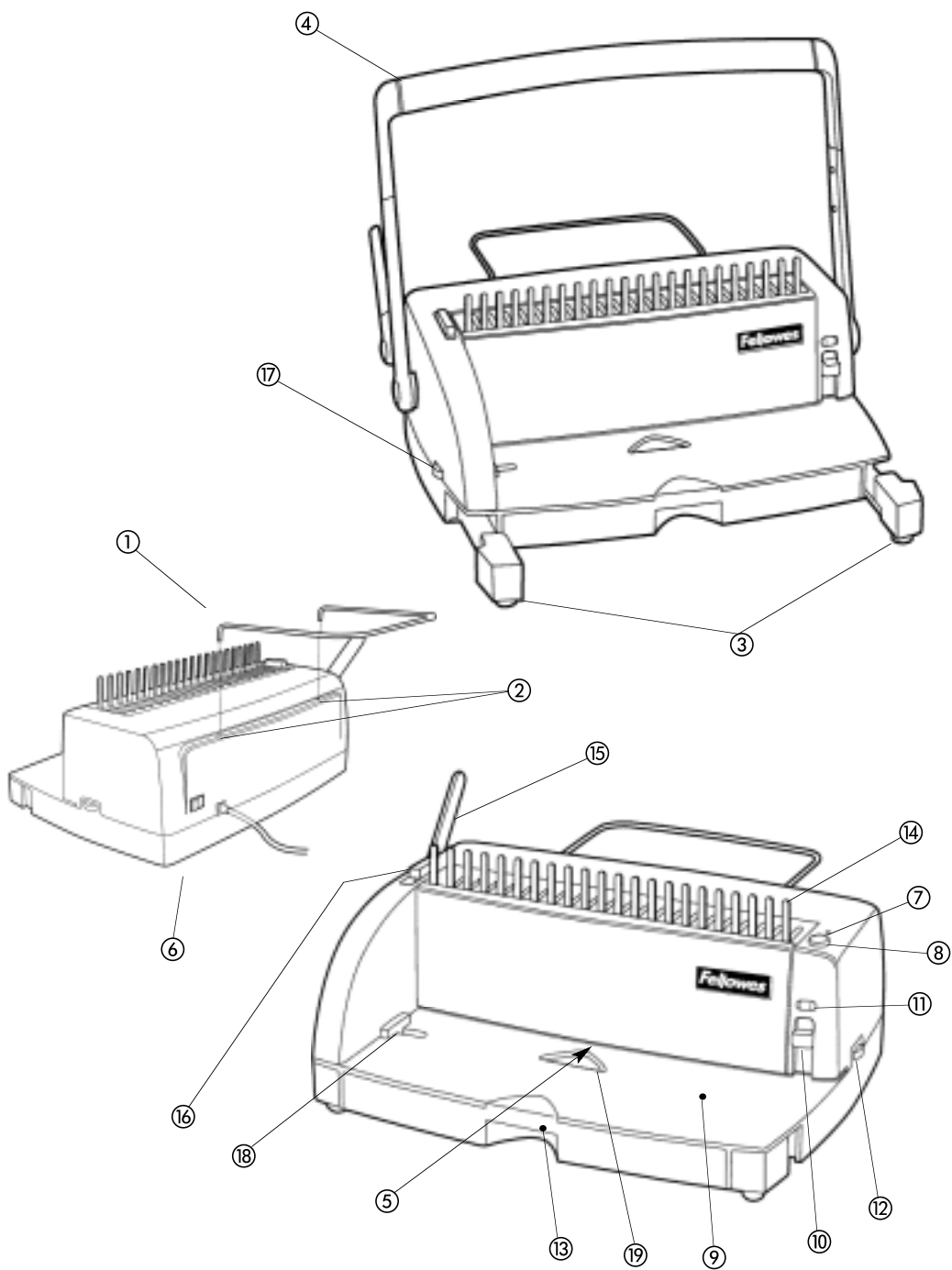
mm



Inch



6	1/4"	1-20	A
8	5/16"	21-40	A
10	3/8"	41-55	B
12	1/2"	56-80	B
14	9/16"	81-100	C
16	5/8"	101-120	C
18	3/4"	121-150	C
22	7/8"	151-180	C
25	1"	181-200	C
28	1-1/8"	201-240	C



Уважаемый покупатель!

Благодарю Вас за покупку брошюровочной машины для переплета пластиковой гребенкой компании Fellowes. Эта машина не только имеет высокую производительность, но также обладает множеством дополнительных сберегающих время и эргономических деталей. Мы уверены в том, что за потраченные деньги вы получите изделие самого высокого качества по сравнению с существующими в настоящее время аналогами.

Ознакомьтесь с настоящим руководством. Полученная информация позволит Вам эффективно эксплуатировать брошюровочную машину в течении продолжительного периода времени. Если у Вас имеются какие-либо вопросы или если Вы хотите высказать свои замечания по данному изделию, прошу Вас позвонить нам, направить нам сообщение электронной почтой или написать письмо.

С уважением

Джейс Феллоус
Председатель правления и главный исполнительный директор

Содержание

Информация о брошюровочной машине	80
Инструкция по безопасности	81
Установка и настройка машины	81
Работа	81
Техобслуживание	84
Выявление и устранение неисправностей	84
Служба обслуживания покупателей	85
Ограниченная гарантия	85

Информация о брошюровочной машине

Брошюровочная машина РВ 150 и ее новый электрический аналог - машина РВ 250Е предназначены для среднего режима работы. Они могут использоваться теми, кто часто производит брошюрование дома или в офисе. Точно так же как и наши модели, предназначенные для тяжелого режима работы, эти модели позволяют производить непрерывное брошюрование – то есть можно вводить каждую партию документов в гребенку после пробивания отверстий вместо того, чтобы все документы вводить в гребенку в конце. Вы можете извлечь следующие выгоды: не надо больше переключать и заново выравнивать листы бумаги для ввода их в гребенку. Это позволяет существенно сэкономить время, особенно при брошюровании документов с большим количеством листов.



Машины этого поколения, предназначенные для брошюрования пластиковой гребенкой, обладают большими возможностями и имеют больше технических деталей:

Технические характеристики	РВ 150	РВ 250Е
	ручная	электрическая
Пробивание отверстий		
Листы бумаги		
70–80 г	15	15
–Прозрачные обложки		
100–200 микрон	3	3
Более 200 микрон	1	1
–Другие стандартные обложки		
160–270 г	3	3
Более 270 г	1	1
Брошюрование		
Размер гребенки		
мм	28	28
Объем документа (страницы)	240	240
Тормоз гребенки	✓	✓
Регулируемые положения полей	3	3
Эргономичный пробивающий стержень	✓	–

Для обеспечения оптимальной работы важно не превышать указанную предельную производительность машины. Хотя вы можете использовать больше листов, это, скорее всего, приведет к застреванию бумаги в машине, а также укоротит срок ее службы. Если бумага часто застревает в машине, когда машина работает на пределе своей производительности или ниже, то это может быть вызвано высокой влажностью или использованием более тяжелых листов по сравнению с нормальными листами. Небольшое уменьшение количества листов может дать лучшие результаты.



ВАЖНЫЕ ИНСТРУКЦИИ ПО БЕЗОПАСНОСТИ

ПЕРЕД ТЕМ КАК ПРИСТУПИТЬ К ИСПОЛЬЗОВАНИЮ
БРОШЮРОВОЧНОЙ МАШИНЫ, ВНИМАТЕЛЬНО
ОЗНАКОМЬТЕСЬ СО ВСЕМИ ИНСТРУКЦИЯМИ

При работе с ручной и электрической машинами всегда:

Удаляйте скобы и другие металлические предметы до пробивания отверстий; и

Никогда не пытайтесь открыть или отремонтировать любую из этих машин.

При использовании машины ручной модели также всегда убеждайтесь в том, что пробивающий стержень опущен, когда он не используется, для того чтобы он не ударил вас по руке или не захватил ее. С электрической моделью обращайтесь также, как вы обращались бы с любым другим электрооборудованием:

Не приближайте машину к источникам тепла или воды

Включайте машину в сетевую розетку, к которой имеется легкий доступ

Не используйте машину, если она повреждена

Выключайте машину после каждого использования; и

Отсоединяйте машину от сетевой розетки, если она не используется в течение продолжительного периода времени.

Установка и настройка машины

Для обеих машин нужно только лишь закрепить проволочную опорную раму. Используя для справки иллюстрацию на внутренней стороне обложки руководства, нажмите на концы рамы ① для входа их на полное расстояние в отверстия ② в задней части машины.

Работа

Перед тем как приступить к брошюрованию первого документа, вначале произведите несколько пробных пробоев листов бумаги для удаления любой заводской смазки, которая может оставаться на режущих инструментах. Для этого используйте стандартную методику пробивания отверстий для вашей модели

Ручная машина – Извлеките два опорных рычага ③ для обеспечения максимальной стабильности. Поднимите пробивающий стержень ④ в вертикальное положение. Поместите лист бумаги в проем пробивания гребенкой ⑤ и нажмите на пробивающий стержень в нижнем направлении на полную длину хода. Для извлечения выгод из эргономичной конструкции машины выполняйте эту операцию, стоя впереди машины и держа обеими руками поворотную рукоятку. Поднимите стержень обратно в вертикальное положение и удалите бумагу.

Электрическая машина – Нажмите выключатель питания ⑥ и подождите, пока не начнет светиться зеленая лампа готовности ⑦. Поместите лист бумаги в проем пробивания гребенкой ⑤ и нажмите кнопку пуска, удаляя лист бумаги после того, как вы услышите звук пробивки.

Повторяйте эту операцию несколько раз до тех пор, пока края отверстия не станут чистыми. Теперь машина готова для использования. Вначале подготовьте машину, чтобы она соответствовала формату и длине вашего документа:

1. Выберите размер гребенки и глубину поля. Как показано на рисунке, поместите документ, в том числе обложки, на пластину машины ⑨ и опустите ползунок на них ⑩. Если вы посмотрите через наблюдательное окно ⑪, вы увидите размер гребенки и глубину поля, которые вы должны использовать. Если документ находится между двумя размерами гребенки, выберите больший размер. Аналогично этому, если он находится между двумя уставками поля, выберите большую из них, то есть более поле с большей глубиной, для того чтобы уменьшить разрыв бумаги. Для этого передвиньте направляющую поля ⑫ к указанной уставке. Инструкция по размерам гребенки и уставкам глубины поля также отпечатана на внутренней стороне выдвижного ящика для мусора ⑬.



2. Откройте гребенку. Расположите гребенку впереди рейки ⑭ так, чтобы проем гребенки был направлен вверх. Твердо нажмите на гребенку вниз между зубцами рейки, а затем:

нажмите на рукоятку гребенки ⑮ ручной модели в направлении задней стороны машины; или

нажмите на рукоятку гребенки ⑮ электрической модели в направлении передней стороны машины

Опустите рукоятку гребенки, когда зубцы гребенки в достаточной степени освободятся, для того чтобы можно было легко вставить документ. Если гребенка не освобождается, она возможно перевернута. Передвиньте рукоятку обратно в ее первоначальное положение для освобождения гребенки, затем переверните ее и попытайтесь снова открыть.

3. Если требуется, установите тормоз гребенки. Это поможет вам существенно сэкономить время при брошюровании нескольких документов одного и того же размера. Тормоз гребенки ⑯ позволяет открывать остающиеся гребенки на такую же ширину, как и первая. Для этого нужно только лишь вытянуть рукоятку. Как только первая гребенка окажется в требуемом положении, нажмите на тормоз для ее освобождения и переместите в направлении передней стороны машины на полную длину хода. Тормоз зафиксируется в этом положении (после завершения работы мы рекомендуем возвращать тормоз в его прежнее положение, для того чтобы следующий пользователь не прилагал усилие на рукоятку и не повредил ее).
4. При необходимости, произведите центрирование документа. Ваша машина установлена на предприятии-изготовителе для пробивания отверстий в документах, размеры которых чаще всего используются в вашем географическом регионе. Однако если ваши страницы немного больше или меньше стандартного размера, вам, возможно, придется произвести центрирование документа. Вставьте пробный лист бумаги такого же размера и пробейте его в соответствии со стандартной процедурой (стр. 81). Если ряд отверстий не отцентрирован вдоль края документа, поверните немного колесо документа ⑰ в одном или другом направлении для перемещения направляющей края ⑱ в лучшее положение и заново произведите тест (примечание: хотя на вашей машине указан диапазон размеров документа, вы будете пробивать только размеры, используемые в вашем регионе).

Теперь можно начать брошюрование. Если ваш документ содержит более 15 страниц, что является предельной производительностью вашей машины по пробиванию, то вы должны пробить листы не целиком вместе, а партиями. Вместо того, чтобы вначале пробить отверстия во всех листах, а затем вставить их в гребенку, мы рекомендуем воспользоваться таким преимуществом вашей машины, как возможность непрерывного брошюрования и вставлять каждую партию листов в гребенку после их пробивки. Возможность пробивания и вставления листов в одном непрерывном цикле обеспечивает выравнивание пробитых отверстий и листов в правильной последовательности. Чем больше документ, тем больше выгоды вы можете извлечь из

непрерывного брошюрования. Эта операция осуществляется следующим образом:

Пробейте отверстия в передней и задней обложках – используйте стандартную процедуру пробивки отверстий (стр. 81). Отложите заднюю обложку, вставьте переднюю обложку лицевой стороной вниз в гребенку на опорную раму (передняя обложка вставляется первой, так как проем гребенки скрыт с задней стороны).

Пробивайте отверстия и вставляйте листы партиями в количестве не более 15 листов. Используйте такую же процедуру и вводите листы лицевой стороной вниз в гребенку. Для справки и облегчения работы мы приводим производительность вашей машины по пробиванию отверстий на внутренней стороне выдвижного ящика для мусора и на пластине машины.

Повторяйте пробивку и ввод листов, если нужно, до тех пор пока все листы не окажутся в гребенке. Затем вставьте обратную обложку.

Закройте гребенку. Нажмите на рукоятку гребенки назад для перевода ее в первоначальное горизонтальное положение, что приводит к освобождению готового сброшюрованного документа.




Как уже было упомянуто, при загрузке машины выше ее производительности (пробивание отверстий) может произойти застревание бумаги. В таком случае в электрической модели зеленая лампа готовности станет светиться красным светом, а на машине ручной модели вы не сможете опустить рычаг в его горизонтальное положение. Не устраняйте застревание путем разрыва листов бумаги. Это приведет к забиванию зоны резки и, скорее всего, вызовет необходимость ремонта. Вместо этого выполните инструкции по устранению застревания бумаги для машины вашей модели:

Ручная машина – Поднимите пробивающий стержень и опустите его с максимальным усилием, которое вы можете приложить. Повторяйте эту операцию столько раз, сколько нужно для разрезания всех листов бумаги.

Электрическая машина – Нажмите, однако не удерживайте, кнопку пуска и подождите, пока не прекратится пробивание. Если это поможет устранить застревание бумаги, лампа готовности снова станет зеленой и вы можете продолжить работу. Если застревание не будет устранено, повторяйте эту операцию до тех пор, пока застревание не будет устранено, при этом всегда до того нажать кнопку в следующий раз, ждите, пока электродвигатель не остановится.

Техобслуживание

Строго говоря, для вашей машины техобслуживание не требуется. Необходимо только иногда протирать ее мягкой тряпкой, смоченной чистой водой. Однако вы продлите срок службы машины, если вы всегда будете регулярно опорожнять ящик для отходов для предотвращения попадания мусора в пробивающий инструмент. В машине имеется окно , через которое вы можете наблюдать за содержимым машины.

Выявление и устранение неисправностей

Если в машине возникли неполадки или неисправности, вы сами можете быстро устранить их:

Светится красная лампа готовности или происходит заклинивание пробивающего стержня. В машине произошло застревание бумаги, скорее всего из-за пробивания одновременно слишком большого числа листов бумаги. Выполните инструкции по устранению застревания, приведенные в разделе [Работа](#).

Частично пробито последнее отверстие. Листы бумаги выровнены неправильно. Произведите центрирование в соответствии с разделом [Работа](#).

Пробиваемые отверстия не параллельны краю. Причиной может являться неправильный ввод документа в проем или застрявший мусор под пробивающими инструментами. При застревании мусора введите в проем пробивания гребенкой линейку или кусок прочного картона. Выполните движения назад и вперед для удаления обрезков в ящик для мусора.

Края отверстий повреждены. Возможно вы пытаетесь пробить за один раз слишком много листов. Уменьшите число листов в партии.

Если гребенка не открывается, это происходит обычно потому, что она перевернута.

Если ее переворачивание не помогает устранить проблему, проверьте, не имеет ли она какое-либо повреждение.

Если указанные принятые меры не устраняют возникшей проблемы, свяжитесь с нами по одному из многих каналов, приведенных в разделе [Служба обслуживания покупателей](#).
НАПОМИНАНИЕ О БЕЗОПАСНОСТИ: не пытайтесь самостоятельно отремонтировать свою машину.

Служба обслуживания покупателей

Компания Fellowes предлагает бесплатную телефонную линию оказания помощи для покупателей, живущих в Соединенных Штатах Америки, Канаде, Мексике, Австралии и странах Европы. Если вы не живете в указанных странах или не можете воспользоваться нашей телефонной линией помощи, позвоните в ближайшее к вам отделение компании Fellowes, пошлите нам письмо или отправьте сообщение электронной почтой, или свяжитесь с вашим местным дилером. Все телефонные номера нашей службы обслуживания заказчиков и другая контактная информация приведены на обратной стороне настоящей инструкции.

Ограниченная Гарантия

Компания Fellowes Inc. предоставляет рассчитанную на 1 год гарантию отсутствия дефектов материала и гарантию качества изготовления ламинатора с даты покупки ламинатора первоначальным покупателем. В случае обнаружения дефектов во время гарантийного периода компания Fellowes по своему собственному усмотрению и за свой счет отремонтирует или заменит неисправную деталь.

Данное гарантийное обязательство не действует в случае неправильной эксплуатации ламинатора, неправильного обращения с ним или несанкционированного ремонта. ЛЮБАЯ ПОДРАЗУМЕВАЕМАЯ ГАРАНТИЯ, ВКЛЮЧАЯ ГАРАНТИЮ СОСТОЯНИЯ ЛАМИНАТОРА И ЕГО ПРИГОДНОСТИ ДЛЯ КОНКРЕТНОГО ИСПОЛЬЗОВАНИЯ, ОГРАНИЧЕНА УКАЗАННЫМ ВЫШЕ ГАРАНТИЙНЫМ СРОКОМ. Компания Fellowes ни при каких обстоятельствах не несет ответственности за косвенные или побочные убытки, связанные с этим изделием. Данная гарантия предоставляет вам определенные юридические права. У вас могут быть другие юридические права, отличные от прав, предоставляемых в силу настоящей гарантии. Продолжительность, условия и положения этой гарантии действуют по всему миру, за исключением тех случаев, когда местными законодательствами могут накладываться иные ограничения или условия.

Для получения более подробной информации или услуг по настоящей гарантии обратитесь к нам или к своему дилеру.