

Fellowes

PAPER SHREDDER

primaoffice ОФИСНОЕ, БАНКОВОЕ,
КАССОВОЕ ОБОРУДОВАНИЕ

Уничтожители документов Детекторы валют
Переплетные машины Расходные материалы
Резаки для бумаги Счетчики банкнот и монет
Ламинаторы Напольные защитные коврики

☎ **768-41-32** info@prima-office.ru
www.prima-office.ru

Документ предоставлен для ознакомления.
Любое иное использование незаконно.
Все права принадлежат легальным правообладателям.



FS5/SC5/P-5

FS5+/SC5+/FS5M/P50SM
P-5+/P-5M

USE AND CARE MANUAL

Please read and keep this manual with your original receipt

MODE D'EMPLOI ET D'ENTRETIEN

Veuillez lire ce manuel et le conserver avec la preuve d'achat

MANUAL DEL USUARIO Y DE MANTENIMIENTO

Lea y conserve este manual con su factura de compra

BEDIENUNGS- UND WARTUNGSANLEITUNG

Diese Anleitung vollständig durchlesen und zusammen mit dem Originalkaufbeleg aufbewahren

MANUALE D'USO E MANUTENZIONE

Leggete e conservate questo manuale insieme alla vostra ricevuta originale

HANDLEIDING VOOR GEBRUIK EN ONDERHOUD

Deze handleiding volledig doorlezen en bewaren samen met uw originele aankoopbon

ANVÄNDAR- OCH UNDERHÅLLSMANUAL

Läs den här manualen och förvara den tillsammans med det ursprungliga kvittot

BETJENINGS- OG VEDLIGEHOLDESESHÅNDBOG

Læs venligst denne håndbog, og opbevar den sammen med den originale kvittering

KÄYTTÖ- JA HUOLTO-OHJEET

Lue nämä käyttöohjeet ja säilytä ne yhdessä alkuperäisen maksukuitin kanssa

BRUKS- OG VEDLIKEHOLDSHÅNDBOK

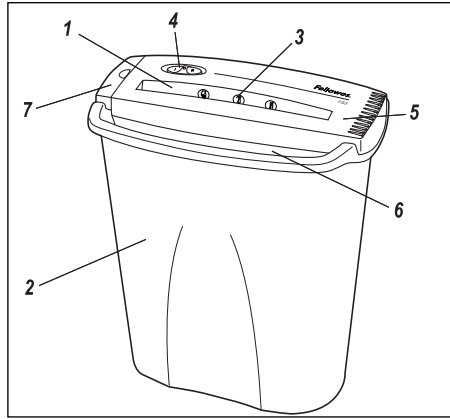
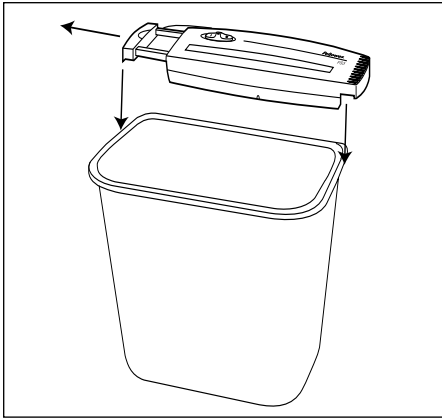
Vennligst les denne håndboken og oppbevar den sammen med kvitteringen.

INSTRUKCJA UŻYTKOWANIA I OBSŁUGI

Prosimy przeczytać niniejszą instrukcję i przechowywać ją wraz z oryginałem dowodu zakupu

РУКОВОДСТВО ПО ИСПОЛЬЗОВАНИЮ И УХОДУ

Прочтите это руководство и Сохраните его вместе с оригиналом чека на покупку



English

1. Paper Entry
2. Basket (FS5+, P50SM, SC5+, P-5+, P-5M)
3. Auto-start sensor
4. Power switch
5. Shredder head
6. Front opening
7. Extendable arm

Français

1. Entrée du papier
2. Corbeille (FS5+, P50SM, SC5+, P-5+, P-5M)
3. Cellule de démarrage automatique
4. Interrupteur principal
5. Tête de coupe
6. Ouverture avant
7. Bras réglable

Español

1. Entrada de papel
2. Cesto (FS5+, P50SM, SC5+, P-5+, P-5M)
3. Sensor de autoarranque
4. Interruptor de alimentación
5. Cabezal destructor
6. Apertura frontal
7. Brazo extensible

Deutsch

1. Papiereinzugschacht
2. Papierkorb (FS5+, P50SM, SC5+, P-5+, P-5M)
3. Automatische Start/Stop Funktion
4. Netzschalter
5. Aktenvernichterkopf
6. Vordere Öffnung
7. Ausziehbarer Arm

Italiano

1. Ingresso carta
2. Cestino (FS5+, P50SM, SC5+, P-5+, P-5M)
3. Sensore avvio automatico
4. Interruttore corrente
5. Testa distruggi documenti
6. Apertura frontale
7. Braccio estendibile

Nederlands

1. Papierinvoer
2. Opvangbak (FS5+, P50SM, SC5+, P-5+, P-5M)
3. Autostart sensor
4. Netschakelaar
5. Snijkop
6. Voorste opening
7. Uitschuifbare arm

Svenska

1. Pappersinmatning
2. Korg (FS5+, P50SM, SC5+, P-5+, P-5M)
3. Sensor för automatisk start
4. Strömbrytare
5. Skärhuvud
6. Frontal öppning
7. Justeringsbar arm

Dansk

1. Papirindtag
2. Kurv (FS5+, P50SM, SC5+, P-5+, P-5M)
3. Auto-start sensor
4. Afbryder
5. Makulatorhoved
6. Frontåbning
7. Udtrækkelig arm

Suomi

1. Paperinsyöttö
2. Roskakori (FS5+, P50SM, SC5+, P-5+, P-5M)
3. Automaattisen käynnistyksen tunnistin
4. Virtakytkin
5. Paperinsilppurin etuosa
6. Etuaukko
7. Jatkovarsi

Norsk

1. Papiråpning
2. Kurv (FS5+, P50SM, SC5+, P-5+, P-5M)
3. Autostart-sensor
4. Strømbryter
5. Makuleringsenhet
6. Åpning foran
7. Uttrekkelig arm

Polski

1. Wlot papieru
2. Kosz (FS5+, P50SM, SC5+, P-5+, P-5M)
3. Czujnik automatycznego startu
4. Wylacznik zasilania
5. Glowica niszczacarki
6. Otwór przedni
7. Wysuwane ramię

Русский

1. Щель для подачи бумаги
2. Корзина для отходов (FS5+, P50SM, SC5+, P-5+, P-5M)
3. Датчик автозапуска
4. Выключатель питания
5. Головная часть бумагоуничтожающей машины
6. Просвет спереди корзины
7. Выдвижная рукоятка

ВАЖНЫЕ МЕРЫ ПРЕДОСТОРОЖНОСТИ

- НИКОГДА не засовывайте пальцы в щель для подачи бумаги во избежание серьезных травм.
- Эта машина НЕ ЯВЛЯЕТСЯ игрушкой. Не подпускайте детей и домашних животных к бумагоуничтожающей машине, поскольку это может привести к серьезным травмам. ВСЕГДА отсоединяйте бумагоуничтожающую машину от сетевой розетки, если она не используется или должна быть подвергнута чистке.
- Если вы носите украшения или галстук, или если у вас длинные волосы, проявляйте осторожность, чтобы они не были захвачены бумагоуничтожающей машиной. Кроме того, следите за тем, чтобы любые незакрепленные предметы не находились вблизи бумагоуничтожающей машины, поскольку они могут случайно попасть в щель для подачи бумаги. Несоблюдение этих правил может привести к серьезной травме.
- НЕ используйте бумагоуничтожающую машину при любом ее повреждении или при повреждении шнура питания.

МЕРЫ БЕЗОПАСНОСТИ ПРИ ЭКСПЛУАТАЦИИ

- Модель FS5, SC5, P-5 не снабжена корзиной для сбора отходов. При выборе корзины убедитесь в том, что корзина будет устойчивой опорой для бумагоуничтожающей машины. Тяжелая бумагоуничтожающая машина, расположенная на высокой или узкой корзине, может быть неустойчивой.
- Не превышайте рекомендуемую производительность резки или длительность рабочего цикла (см. приведенные ниже Рекомендации по использованию).
- Эта машина для персонального использования предназначена лишь для резки бумаги. Не пытайтесь разрезать скрепки для бумаги или прочие твердые материалы (за исключением мелких скобок). Попадание в машину большого количества скрепок для бумаги и твердых материалов приведет к повреждению режущих органов и сделает недействительной гарантию изготовителя.
- Не пытайтесь разрезать пластмассу, длинные документы, липкие наклейки, прозрачные пленки, газеты или картон.
- Не устанавливайте бумагоуничтожающую машину вблизи источника тепла или воды или над ними.
- Не используйте аэрозольные чистящие средства для очистки внутренней или наружной части бумагоуничтожающей машины, а также не производите смазку машины. Некоторые вещества способны воспламениться, приводя к серьезным травмам.
- Ни в коем случае не открывайте крышку – Вы можете подвергнуть себя опасности воздействия высокого напряжения. Кроме того, имеющаяся у Вас гарантия будет аннулирована.

ШНУР ПИТАНИЯ

- Размещайте шнур питания в легкодоступном месте, поскольку он является основным средством отключения питания.
- Устанавливайте бумагоуничтожающую машину таким образом, чтобы взрослые, дети или животные не смогли наступить на шнур питания.
- Не ставьте на шнур питания какие-либо предметы.
- В случае использования удлинителя, проследите за тем, чтобы все включенные устройства и приборы не создавали недопустимо высокую электрическую нагрузку.

ИСПОЛЬЗОВАНИЕ МАШИНЫ

- Произведите установку бумагоуничтожающей машины (см. стр. 3).
- Убедитесь в том, что выключатель бумагоуничтожающей машины находится в положении **ВЫКЛЮЧЕН (O)**. Подсоедините шнур питания машины в сетевую розетку. Включите выключатель розетки (если розетка оборудована таким выключателем).
- Переведите выключатель питания в положение **АВТОМАТ (I)**. При вводе бумаги в щель подачи бумагоуничтожающей машина начнет работать.

*Данная машина снабжена выключателем автозапуска. Этот выключатель приводит в действие режущие кромки, когда какой-либо предмет вводится в щель для подачи (при условии, что выключатель питания находится в положении **АВТОМАТ (I)**).*

- Удалите бумажные скрепки и посторонние предметы (за исключением мелких скобок) и вводите бумагу прямо в щель для подачи бумаги до тех пор, пока бумагоуничтожающая машина не начнет работать. При вводе фальцованной бумаги соответственно отрегулируйте производительность машины.
- При завершении резки машина останавливается автоматически.
- Продолжайте резку вплоть до **МАКСИМАЛЬНОЙ** продолжительности резки: примерно от 3 до 5 минут. После этого машина ДОЛЖНА «остывать» в течение как **МИНИМУМ** 15 минут. Бумагоуничтожающая машина снабжена защитой от тепловой перегрузки, которая предотвращает перегрев двигателя и увеличивает его срок службы. Это устройство вызывает автоматическое отключение машины.
- Когда резка завершена или машина находится в режиме «остывания», переведите выключатель питания в положение **ВЫКЛЮЧЕН (O)** и отсоедините машину от сети.

РЕКОМЕНДАЦИИ ПО ИСПОЛЬЗОВАНИЮ

	FS5/SC5/P-5	FS5+, SC5+/FS5M, P505M, P-5+, P-5M
Рекомендуемый дневной режим работы	10-20 циклов резки	10-20 циклов резки
Допустимая нагрузка (A4, 70 г/м ²)	5	5
Допустимая нагрузка (A4, 80 г/м ²)	4	4
Ширина полосок (мм)	7	7
Ширина бумаги на входе (мм)	230	230
Соотношение длительности циклов	3-5 включено / 15 выключено	3-5 включено / 15 выключено

ПОИСК И УСТРАНЕНИЕ НЕИСПРАВНОСТЕЙ

Неисправность	Причина	Устранение неисправности
Машина для уничтожения бумаги не работает.	<ol style="list-style-type: none"> 1. Машина не включена в сетевую розетку. 2. Выключатель питания находится в положении ВЫКЛЮЧЕН (O). 3. Машина останавливается, так как из-за большого количества бумаги происходит застревание и смятие бумаги (см. Руководство пользователя). 4. Машина для резки превысила максимально допустимую длительность работы и перешла в режим охлаждения (см. Руководство пользователя). 	<ol style="list-style-type: none"> 1. Подсоедините шнур питания машины в сетевую розетку. 2. Переведите выключатель питания в положение АВТОМАТ. (I). 3. Убедитесь в том, что корзина для отходов пуста, а затем переведите выключатель питания в положение ОБРАТН. (R). Это позволит удалить из машины застрявшую в ней бумагу. Если бумага застревает при работе машины в режиме обратного хода, перейдите в положение АВТОМАТ. (I) и дайте поработать машине в этом режиме в течение 5 секунд. Если застрявшая в машине бумага не удалится, снова переведите выключатель в положение ОБРАТН. (R) и дайте поработать машине в этом режиме в течение 5 секунд. Повторяйте этот процесс до удаления застрявшей бумаги. При необходимости, выключите бумагоуничтожающую машину и осторожно вручную извлеките застрявшую в ней бумагу. После удаления застрявшей в машине бумаги переведите выключатель в положение АВТОМАТ. (I) для продолжения резки. 4. Переведите выключатель питания в положение ВЫКЛЮЧЕН (O) и дайте двигателю машины остыть в течение как минимум 15 минут.
Машина для уничтожения бумаги неожиданно останавливается в процессе резки бумаги.	<ol style="list-style-type: none"> 1. Машина превысила максимально допустимую длительность работы и перешла в режим охлаждения (см. Руководство пользователя). 2. Машина останавливается, так как из-за большого количества бумаги происходит застревание и смятие бумаги (см. Руководство пользователя). 	<ol style="list-style-type: none"> 1. Переведите выключатель питания в положение ВЫКЛЮЧЕН (O) и дайте двигателю машины остыть в течение как минимум 15 минут. 2. Убедитесь в том, что корзина для отходов пуста, а затем переведите выключатель питания в положение ОБРАТН. (R). Это позволит удалить из машины застрявшую в ней бумагу. Если бумага застревает при работе машины в режиме обратного хода, перейдите в положение АВТОМАТ. (I) и дайте поработать машине в этом режиме в течение 5 секунд. Если застрявшая в машине бумага не удалится, снова переведите выключатель в положение ОБРАТН. (R) и дайте поработать машине в этом режиме в течение 5 секунд. Повторяйте этот процесс до удаления застрявшей бумаги. При необходимости, выключите бумагоуничтожающую машину и осторожно вручную извлеките застрявшую в ней бумагу. После удаления застрявшей в машине бумаги переведите выключатель в положение АВТОМАТ. (I) для продолжения резки.
Машина для уничтожения бумаги работает только в режиме обратного хода.	<ol style="list-style-type: none"> 1. Небольшой кусок бумаги мог заблокировать датчик автозапуска. 	<ol style="list-style-type: none"> 1. Переведите выключатель питания в положение ВЫКЛЮЧЕН (O) и отсоедините машину от сети. Проверните головку машины и с помощью зубочистки (с нижней стороны устройства) удалите помеху в месте размещения датчика автозапуска (в центре).
Машина для уничтожения бумаги продолжительное время работает в режиме АВТОМАТ.	<ol style="list-style-type: none"> 1. Небольшой кусок бумаги мог стать причиной включения режима автозапуска. 	<ol style="list-style-type: none"> 1. Переведите выключатель питания в положение ВЫКЛЮЧЕН (O) и отсоедините машину от сети. С помощью зубочистки (с верхней стороны устройства) удалите бумагу в месте размещения датчика автозапуска (в центре).