

V&T-3000VR

СЧЕТЧИК БАНКНОТ



primaoffice ОФИСНОЕ, БАНКОВСКОЕ,
КАССОВОЕ ОБОРУДОВАНИЕ

Уничтожители документов Детекторы валют
Переплетные машины Расходные материалы
Резак для бумаги Счетчики банкнот и монет
Ламинаторы Напольные защитные коврики

(495) **768-41-32** info@prima-office.ru
www.prima-office.ru

Документ предоставлен для ознакомления.
Любое иное использование незаконно.
Все права принадлежат легальным правообладателям.



РУКОВОДСТВО ПО ЭКСПЛУАТАЦИИ

V&T (Wei Ke) Co., Ltd.

No. 170-1, Hsin-Yi Road Sec. 3 Taipei, Taiwan 106 ,R.O.C.

Тел.: (495) 725-2323, 725-2325. Факс: (495) 725-2322

<http://www.systema.biz> e-mail: info@systema.biz

СОДЕРЖАНИЕ

Назначение	4
Технические характеристики	4
Комплектность	5
Меры предосторожности	6
Внешний вид	7
Порядок работы	9
Возможные неисправности.....	16

Уважаемый покупатель!

Благодарим вас за то, что выбрали и приобрели высокотехнологичный счетчик банкнот **V&T-3000VR** – превосходное оборудование для работы с наличностью. Прибор разработан на основе новейших технологий определения подлинности банкнот.

Счетчик банкнот **V&T-3000VR** – это легкоуправляемый, "дружественный" интерфейс, технологичный дизайн, функциональность, легкое управление и впечатляющий внешний вид, большой LCD-дисплей, а также разъем RS-232 для подключения к счетчику внешнего дисплея.

Пожалуйста, прочтите внимательно руководство пользователя до начала эксплуатации счетчика банкнот.

НАЗНАЧЕНИЕ

Счетчик **V&T-3000VR** (далее – прибор) предназначен для пересчета банкнот и определения подлинности и номинала российских рублей.

ТЕХНИЧЕСКИЕ ХАРАКТЕРИСТИКИ

Режимы пересчета:	простой (CNT), банкнот одного номинала (DEN), банкнот одной ориентации (DIR), смешанной пачки (Mixed)
Скорость пересчета	600, 900, 1200 банкнот/мин
Допустимые параметры банкнот	Длина 100-185 мм Ширина 50-100 мм Толщина 0.06-0.12 мм
Вместимость подающего кармана	300 банкнот
Вместимость приемного кармана	200 банкнот
Разрядность дисплея пересчета	0 – 9999
Разрядность дисплея суммы пересчета	0 – 99999999
Разрядность дисплея пачки	0-999
Напряжение питания	230 В, 50 Гц
Потребляемая мощность	50 Вт
Рабочая температура	от 0 °С до плюс 40 °С
Влажность	40 % – 90 %
Габаритные размеры (Ш x Г x В)	260x220x240 мм
Вес	6,0 кг
Порт для подключения внешних устройств	RS-232

КОМПЛЕКТНОСТЬ

В комплект поставки входят:

Счетчик банкнот V&T-3000VR	1 шт.
Кабель питания	1 шт.
Предохранитель	1 шт.
Щетка для чистки	1 шт.
Руководство по эксплуатации	1 шт.
Упаковка	1 комплект



Руководство
по эксплуатации



Предохранитель



Щетка для чистки



Кабель питания

**ПРОВЕРЬТЕ СЧЕТЧИК НА ОТСУТСТВИЕ ДЕФЕКТОВ
И НАЛИЧИЕ ВСЕХ ПРИЛАГАЕМЫХ КОМПОНЕНТОВ**

МЕРЫ ПРЕДОСТОРОЖНОСТИ

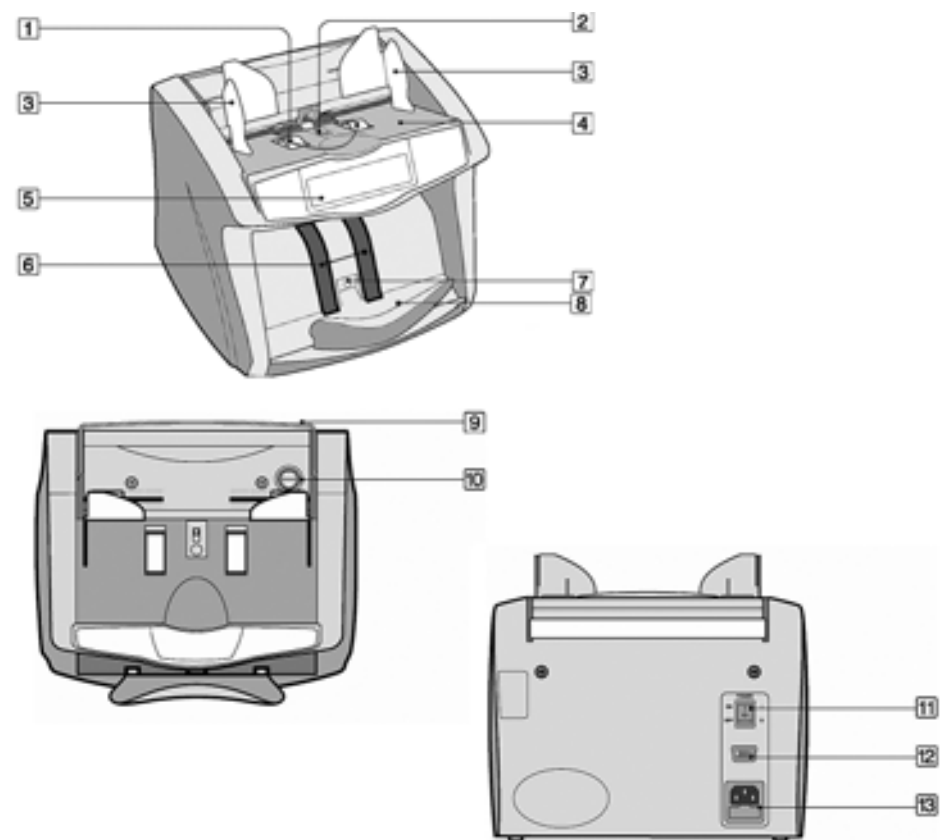
1. Условия эксплуатации:
 - используйте прибор в приспособленных, хорошо вентилируемых помещениях, однако недопустимо его размещение на холодном открытом воздухе;
 - не подвергайте прибор сильным механическим воздействиям и ударам, не допускайте падений прибора – все это может послужить причиной серьезных повреждений, вплоть до неисправимой поломки;
 - избегайте размещения прибора в местах, подверженных сильным вибрациям, в местах с высокой влажностью, в местах приготовления пищи;
 - избегайте воздействия на прибор яркого света и сильных магнитных полей;
 - исключите попадание влаги в прибор;
 - на роликах счетчика не должно быть следов масла или других смазочных материалов, так как проскальзывание банкнот может послужить причиной недостоверного пересчета.
2. Питание:
 - перед включением прибора удостоверьтесь, что кабель питания подсоединен к прибору;
 - напряжение источника питания должно составлять 220 В ($\pm 10\%$), розетка должна быть оборудована заземлением;
 - перед открытием верхней крышки отключите питание прибора, вытащите кабель питания из розетки;
 - перед извлечением вилки из розетки убедитесь, что у вас сухие руки.

ПРЕДОХРАНИТЕЛЬ РАССЧИТАН НА 1,5 А / 230 В

3. Предостережение
 - во время работы прибора при подаче пачки в подающий карман держите пальцы на расстоянии от роликов, чтобы исключить травму.

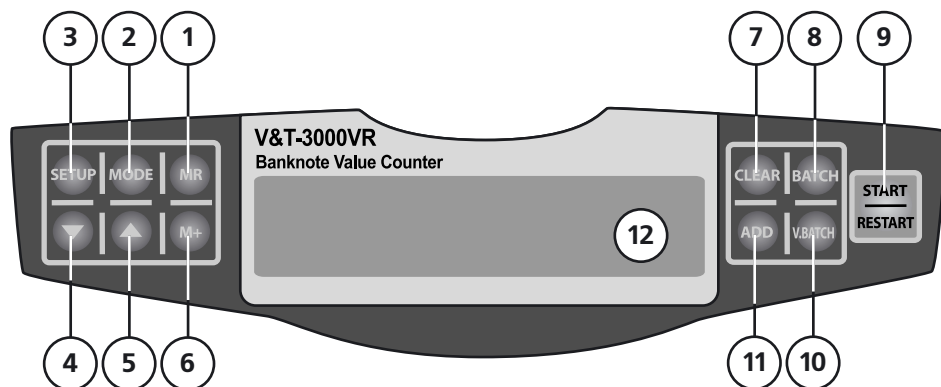
В случае возникновения неисправностей обращайтесь в ближайший уполномоченный сервис-центр.

ВНЕШНИЙ ВИД



- | | |
|---|---|
| 1. Подающие ролики. | 8. Приемный карман. |
| 2. Датчик подающего кармана. | 9. Ручка для переноса. |
| 3. Левая и правая направляющие банкнот. | 10. Регулировка зазора. |
| 4. Подающий карман. | 11. Сетевой выключатель. |
| 5. Панель управления (см. стр. 8). | 12. Порт подключения внешнего дисплея или ПК. |
| 6. Укладываемые ролики. | 13. Разъем питания (со встроенным предохранителем). |
| 7. Датчик приемного кармана. | |

Рисунок 1 – Расположение элементов прибора.



1. Память (вызов)
2. Режим счета (CNT / DEN / DIR / MIXED).
3. Установки (меню пользовательских установок).
4. Листать вперед.
5. Листать назад.
6. Занести в память (запомнить / проверить).
7. Очистить / обнулить результаты.
8. Установка пачки (количество).
9. Старт / Рестарт.
10. Установка суммы в пачке.
11. Добавить (функция накопления).
12. LCD-дисплей.

Рисунок 2 – Панель управления.

ПОРЯДОК РАБОТЫ

Начало работы

1. Подсоедините кабель питания к устройству через разъем питания **13** (см. рис. 1).
2. Включите сетевой выключатель **11** (рис. 1).
3. Устройство приступит к проведению самодиагностики, во время которой отображается версия программного обеспечения. При проблемах в тестировании аппаратной части на экран счетчика будет выведено сообщение об ошибках.
4. Если самотестирование прошло успешно, счетчик готов к работе. На экране будет отображен последний использованный режим.

Подготовка к счету

1. Подготовьте банкноты для пересчета. Для корректной работы счетчика извлеките из формируемой пачки ветхие, поврежденные, сильно загрязненные или заклеенные белой бумагой банкноты. Убедитесь, что в пачке отсутствуют скрепки, резинки, кнопки и прочие посторонние предметы.
2. Загрузите сформированную пачку в подающий карман **4** (рис. 1). Правильный способ размещения банкнот в подающий карман изображен на рисунке 3. Отрегулируйте правую и левую направляющие соответственно размерам банкнот.

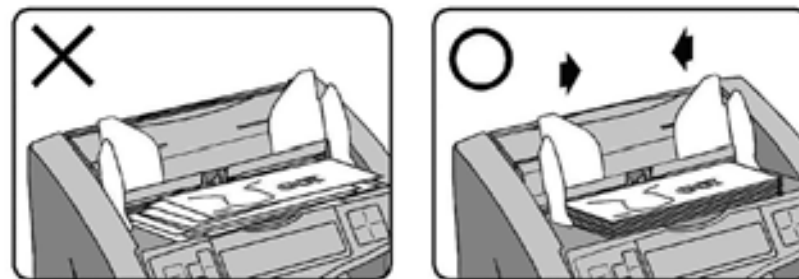


Рисунок 3 – Загрузка пачки в подающий карман: слева – неправильно, справа – правильно.

3. Настройка зазора по толщине бумаги (см. рис. 4). Зазор предустановлен на заводе-производителе с учетом специфики пересчитываемой валюты. Однако, если счетчик останавливается в процессе пересчета и на дисплее часто появляется сообщение **"Chained"**, то немного поверните зазор против часовой стрелки (в сторону **"-"**). И наоборот, если банкноты проходят тяжело и на дисплее часто появляется сообщение **"Slip Slantways"**, немного поверните зазор по часовой стрелке (в сторону **"+"**).

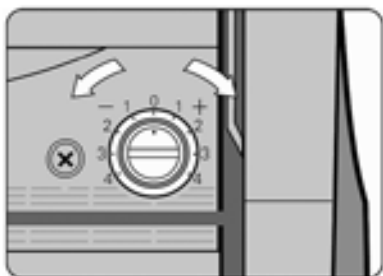


Рисунок 4 – Настройка зазора.

4. Замятие банкнот в подающем кармане в процессе пересчета может послужить причиной остановки счетчика. Отключите питание, и легко приподнимите верхнюю часть подающего кармана и извлеките застрявшие банкноты (см. рис. 5).

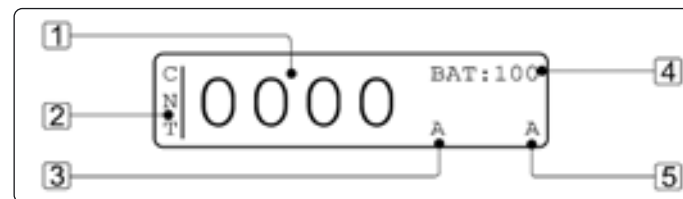


Рисунок 5 – Извлечение застрявших банкнот.

Режимы пересчета

Счетчик банкнот V&T-3000VR поддерживает четыре режима пересчета. Выбор необходимого режима счета осуществляется нажатием на клавишу **MODE**.

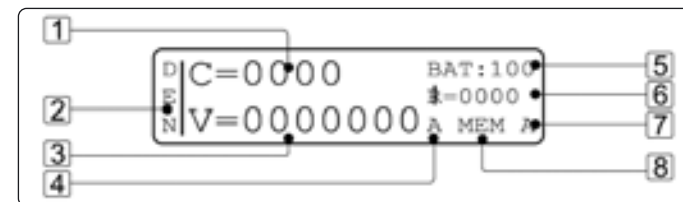
Режим простого пересчета (CNT) – пересчет банкнот любых валют без определения номинала (см. рис. 6). В этом режиме возможно использование функций "ПАЧКА". Однако в этом режиме не может быть включена функция "ПАМЯТЬ", а также функция "ОТЧЕТ ЗАДАННОЙ СУММЫ".



- | | |
|--------------------------------------|---|
| 1. Пересчитано (количество банкнот). | 4. Заданное количество банкнот в пачке. |
| 2. Режим счета "CNT". | 5. Автостарт (вариант: ручной старт). |
| 3. Накопление. | |

Рисунок 6 – LCD-дисплей в режиме CNT.

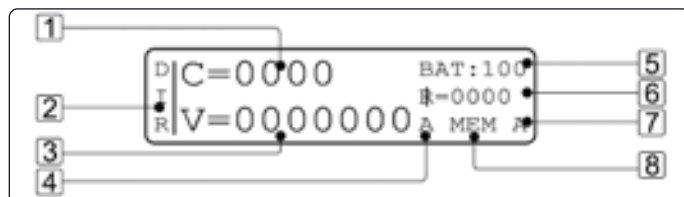
Пересчет банкнот одного номинала (DEN) – пересчет банкнот российских рублей одного номинала (см. рис. 7). Во время счета происходят проверка банкнот на подлинность и определение номинала. Сортировка осуществляется по первой проходящей (подлинной) банкноте. Во время счета происходит проверка банкнот на подлинность. Доступны функции "ПАЧКА", "ПАМЯТЬ" и "СУММА", недоступна функция "ОТЧЕТ ЗАДАННОЙ СУММЫ".



- | | |
|--|---|
| 1. Пересчитано (количество банкнот). | 5. Заданное количество банкнот в пачке. |
| 2. Режим счета (сортировки) банкнот одного номинала "DEN". | 6. Пересчитываемый номинал; |
| 3. Общая сумма пересчета. | 7. Автостарт (вариант: ручной старт). |
| 4. Накопление. | 8. Функция занесения в память (вариант: без занесения). |

Рисунок 7 – LCD-дисплей в режиме DEN.

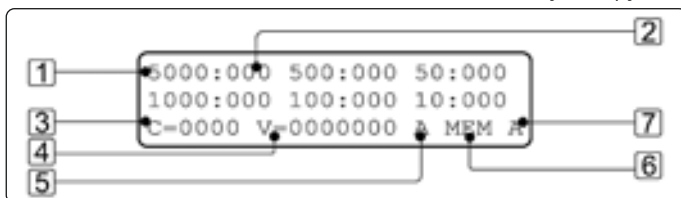
Пересчет банкнот одной ориентации (DIR) – пересчет банкнот российских рублей одной ориентации одного номинала (см. рис. 8). Во время счета происходят проверка банкнот на подлинность и определение номинала. Сортировка осуществляется по первой проходящей (подлинной) банкноте. При обнаружении банкноты другого номинала на дисплее появляется надпись **"Other type"**, удалите данную банкноту и продолжите пересчет нажатием на клавишу **"START"**. Во время счета происходит проверка банкнот на подлинность. Доступны функции "ПАЧКА", "ПАМЯТЬ" и "СУММА", недоступна функция "ОТЧЕТ ЗАДАННОЙ СУММЫ".



- | | |
|--|---|
| 1. Пересчитано (количество банкнот). | 5. Заданное количество банкнот в пачке. |
| 2. режим счета (сортировки) банкнот одного номинала "DEN". | 6. Пересчитываемый номинал; |
| 3. Общая сумма пересчета. | 7. Автостарт (вариант: ручной старт). |
| 4. Накопление. | 8. Функция занесения в память (вариант: без занесения). |

Рисунок 8 – LCD-дисплей в режиме DIR.

Пересчет смешанной пачки (Mixed) – пересчет банкнот российских рублей всех номиналов в единой пачке (см. рис. 9). Во время счета происходят проверка банкнот на подлинность и определение номинала. Доступны функции "ПАМЯТЬ", "СУММА" и "ОТЧЕТ ЗАДАННОЙ СУММЫ", недоступна функция "ПАЧКА".



- | | |
|---|---------------------------------------|
| 1. Номинал. | 4. Общая сумма пересчета. |
| 2. Количество пересчитанных банкнот данного номинала. | 5. Накопление. |
| 3. Пересчитано (количество банкнот). | 6. Пересчитываемый номинал. |
| | 7. Автостарт (вариант: ручной старт). |

Рисунок 9 – LCD-дисплей в режиме MIXED.

Функции

Пачка. Отсчет заданного количества банкнот. Нажмите кнопку **BATCH** и выберите нужное количество банкнот в пачке (100, 50, 20, 10, 5). Если вы хотите задать другое количество, то выберите близкое значение из предложенных и скорректируйте число кнопками ∇ / \blacktriangle . Если количество отсчитываемых банкнот не задано, то на экране будет отображаться надпись **"BAT: ---"**

Доступны режимы счета: простой пересчет (CNT), пересчет банкнот одного номинала (DEN), пересчет банкнот одной ориентации (DIR).

Память. Сохранение данных (сумма и количество). Нажмите кнопку **"M+"** для включения или отключения функции ПАМЯТЬ. При включенной функции на экране справа внизу появится надпись **"MEM"**. Если занесение в память не активизировано, то на экране будет гореть **"VER"**.



После пересчета до изъятия банкнот из приемного кармана на дисплее появляется количество и сумма банкнот, которые занесены в память. Для просмотра данных в памяти счетчика нажмите клавишу **"MR"**. Переключая клавиши ∇ / \blacktriangle можно просмотреть детали зафиксированной в памяти информации.



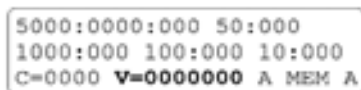
Для обнуления занесенных в память результатов, нажмите **"CLEAR"**.

Доступны режимы счета: простой пересчет (CNT), пересчет банкнот одного номинала (DEN), пересчет банкнот одной ориентации (DIR).

Отчет заданной суммы. Остановка пересчета при достижении заданной пользователем суммы. Нажмите кнопку **"V.BATCH"**, с помощью клавиши ∇ выберите цифру (передвигается курсор $\bar{\text{f}}$), которую собираетесь изменить, и затем с помощью клавиши \blacktriangle измените ее.



Если вы хотите сбросить установки заданной суммы, нажмите **"CLEAR"**. После установки нужной суммы зафиксируйте число нажатием **"СТАРТ"**.



Когда заданная сумма будет отсчитана, счетчик остановится, на дисплее появится сообщение **"Value Batch Reached"**. Если на дисплее появится сообщение **"Value Batch Exceed"**, то извлеките верхнюю банкноту из приемного кармана (она не будет учтена в результатах пересчета), поскольку она превышает номинал банкноты, необходимой для достижения определенной суммы. После этого счетчик продолжит счет. Если следующая банкнота будет нужного номинала, то на экране появится **"Value Batch Reached"**, если банкнота меньшего номинала, то счетчик продолжит счет до набора заданной суммы, а если банкнота снова превысила требуемый номинал, то счетчик опять остановится с сообщением **"Value Batch Exceed"**. При этом следуйте рекомендациям, изложенным выше.

Доступны режимы счета: пересчет смешанной пачки (Mixed).

Накопление. Добавление просчитанных банкнот к ранее пересчитанным. Для активизации функции нажмите кнопку **"ADD"**, и на экране появится буква **"А"**, при отключении этой функции **"А"** пропадает.

При включенном накоплении, когда пересчет будет закончен, на дисплее отразятся количество и сумма банкнот за всю сессию пересчета. Если сумма достигнет верхнего порога (9999999 руб. или 9999 банкнот), на дисплее появится сообщение **"---"** вместо цифр.

Доступны все режимы счета. Сумма банкнот отображается только в режимах, где определяется номинал, количество банкнот – во всех режимах.

Меню пользовательских настроек

Для удобства пользователей в приборе возможно изменение некоторых параметров. Для входа в меню пользовательских установок нажмите кнопку **"SETUP"**. Для выбора определенного пункта настроек пользуйтесь клавишами **▼/▲**. Далее нажмите клавишу **"START"** и клавишами **▼/▲** выберите необходимый вариант настройки, подтвердите выбор нажатием **"START"**. Для выхода без изменений из пункта меню в список настроек нажмите **"CLEAR"**. Для возврата в меню счета с сохранением изменений нажмите **"SETUP"**, без сохранения – **"CLEAR"**.

1. Скорость счета (SPEED):

LOW (низкая)	MID (средняя)	HIGH (высокая)
600 банкнот в минуту	900 банкнот в минуту	1200 банкнот в минуту

2. Старт (START MODE):

AUTO (автостарт)	MANUAL (ручной старт)
Банкноты пересчитываются сразу после укладки их в загрузочный карман. Данная установка отображается в правом нижнем углу экрана буквой "А" .	Банкноты пересчитываются только при нажатии клавиши "START" . Данная установка отображается в правом нижнем углу экрана буквой "М" .

3. Ультрафиолетовая детекция (UV DETECT):

ON (включено)	OFF (выключено)
Рекомендуемая настройка	Настройка для банкнот, имеющие все признаки подлинности, но со слабым или отсутствующим УФ-свечением.

4. Ограничение приемного кармана (STACKER LIMIT):

200	100
-----	-----

Когда количество банкнот в приемном кармане достигнет установленного значения, счетчик остановится и на дисплее появится сообщение **"STACKER FULL"**, до тех пор, пока пересчитанные банкноты не будут изъаты из приемного кармана.

Функция недоступна в активированном режиме BATCH.

5. Звуковое сопровождение нажатий клавиш (KEY SOUND):

ON (включено)	OFF (выключено)
---------------	-----------------

6. Язык (LANGUAGE SETTING): только английский**7. Уровень плотности (DENSITY LEVEL):**

LOW (низкая)	MID (средняя)	HIGH (высокая)
Ветхие, сильно загрязненные банкноты	Рекомендуемая настройка	Новые, чистые банкноты

8. Порт подключения внешнего устройства (OUTPUT PORT):

COMPUTER (компьютер)	DISPLAY (выносной дисплей)
----------------------	----------------------------

9. Смена пароля администратора (ADMINISTRATOR): данная функция предназначена для сервисных специалистов.

ВОЗМОЖНЫЕ НЕИСПРАВНОСТИ**Сообщения об ошибках самодиагностики**

Сообщение об ошибке	Локализация ошибки	Способы устранения ошибки
Hooper Jam	Подающий датчик	Извлеките банкноты. Очистите датчик от пыли.
Stacker Jam	Приемный датчик	См. выше.
Turnplate Sensor	Датчик скорости	Позвоните в сервисную службу.
Memory A Checked failed	RAM (Standard)	Перезапустите счетчик или позвоните в сервисную службу.
Memory B Checked failed	RAM (Backup)	См. выше.
Sensor L	Левый датчик ИК на пересчет	Извлеките банкноты. Очистите датчик от пыли.

Sensor R	Правый датчик ИК на пересчет	Извлеките банкноты. Очистите датчик от пыли.
Left IR Right IR Middle IR	Инфракрасные датчики	См. выше
Color	Датчик цвета/образа	См. выше
UV	УФ-датчик	См. выше
MAGL Err MAGR Err	Магнитные датчики	Обратитесь в сервисную службу.

Сообщения об ошибках в процессе работы

Сообщение об ошибке	Причина ошибки	Способы устранения ошибки
Check Slot	Заданная пачка пересчитана.	Заберите банкноты из приемного кармана.
Stacker Full	Приемный карман полон.	Заберите банкноты из приемного кармана. Можно настроить ограничение приемного кармана (100 или 200).
Value Batch Reached	Заданная сумма отсчитана.	Заберите банкноты из приемного кармана.
Value Batch Exceed	Заданная сумма превышена. Последняя банкнота сверху не будет учтена в результатах отчета.	Извлеките верхнюю банкноту и нажмите клавишу "RESTART", чтобы продолжить отчет.
Overflow	Достигнут верхний порог пересчета	Сбросьте результаты и пересчитайте пачку снова
Slip Slantways	Банкноты перекошены.	Извлеките банкноты, уложите пачку ровно и начните пересчет заново.

Damaged or Half	Поврежденная либо не целая банкнота	Извлеките банкноту, нажмите кнопку "RESTART" для продолжения.
Channel Jam	Замятие банкноты.	Извлеките банкноту. Пересчитайте пачку заново.
Other Type	Несоответствие номинала банкноты (режимы DEN, DIR).	Извлеките банкноту, нажмите кнопку "RESTART" для продолжения.
Other Side	Несоответствие ориентации/направления банкноты (режим DIR).	См выше.
UV	Отражение в УФ-свете.	Извлеките и проверьте верхнюю банкноту в приемном кармане.
Magnetism	Неверное расположение магнитных меток.	См выше.
Infrared Suspect	Ошибка при проверке банкноты в инфракрасном свете	См выше.
Chained Double	Банкнота может быть подлинной. Возможно слипшиеся или цепочка банкнот, что может послужить причиной неверных результатов пересчета.	Пересчитайте пачку заново.
Motor Protection	Нет сигнала от датчика скорости. Причиной может быть отказ датчика счета или блокировка мотора.	Извлеките банкноты, нажмите кнопку "RESTART". Если проблема осталась, обратитесь в сервис-центр.