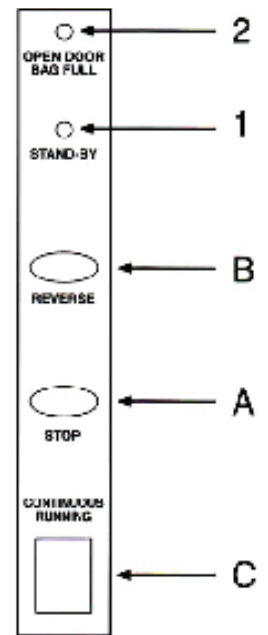
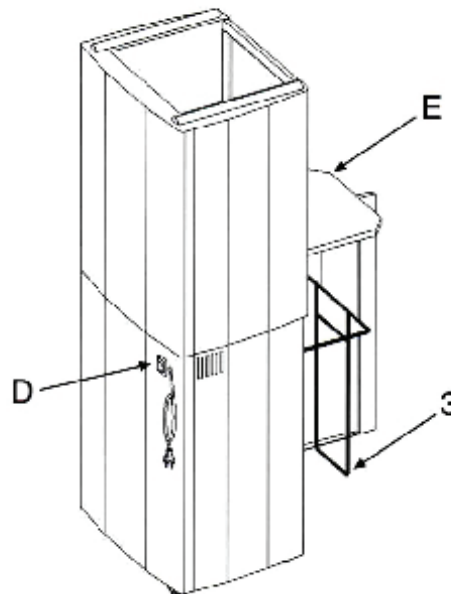
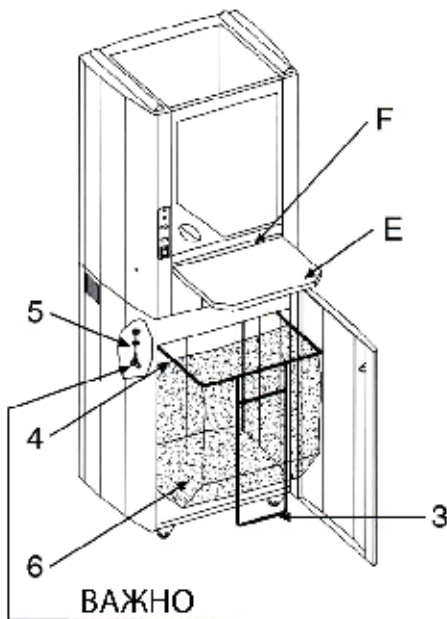


# ИНСТРУКЦИЯ ПО ЭКСПЛУАТАЦИИ КОВРА 400WB



## ВНИМАНИЕ, ВАЖНО!

- Перед началом эксплуатации внимательно прочитайте инструкцию.
- Проверьте совпадает ли напряжение и частота питания с параметрами обозначенными на корпусе shreddера.

## ОТКЛЮЧАЙТЕ ЭЛЕКТРОПИТАНИЕ:

- Перед сменой пакета с измельчённой бумагой
- Перед открытием верхней дверцы shreddера
- Перед каждым обслуживанием или операцией обслуживания
- Перед открытием машины для операций обслуживания

- ИЗБЕГАЙТЕ ПОПАДАНИЯ В РЕЖУЩИЙ БЛОК ПАЛЬЦЕВ, ГАЛСТУКОВ И ДРУГИХ ПРЕДМЕТОВ.
- НЕ ДОПУСКАЙТЕ К ШРЕДЕРУ ДЕТЕЙ .
- НЕ УДАЛЯЙТЕ И НЕ БЛОКИРУЙТЕ ПРЕДОХРАНИТЕЛЬНЫЕ ПРЕСПОСОБЛЕНИЯ
- ДОПУСТИМОЕ КОЛЕБАНИЕ НАПРЯЖЕНИЯ + 10 %
- МАКСИМАЛЬНОЕ ВРЕМЯ НЕПРЕРЫВНОЙ РАБОТЫ - 50 мин.



## ЭКСПЛУАТАЦИЯ

Модель КОВРА 400WB – предназначена для централизованного уничтожения бумаг, компьютерных распечаток и содержания офисных мусорных корзин (Бумага, CD-ROM, Floppy диски , Карандаши) .

## УСТАНОВКА

Открыть переднюю дверцу, вытянуть металлическую раму держателя полиэтиленового пакета (3) по салазкам (4) . Выкрутите предохранительные винты (5) . Установите на рамку держателя полиэтиленовый пакет (6) края пакета обмотайте вокруг рамки (3), задвиньте раму с мешком по салазкам в исходное положение (4). Закройте переднюю дверцу.

## ЭКСПЛУАТАЦИЯ

Подключите шнур питания машины к розетке (проверьте, совпадает ли напряжение и частота питания с параметрами обозначенными на корпусе shreddера. Переведите тумблер (D) в положение ON , на панели управления включится индикатор готовности STAND-BY (1).

## АВТОМАТИЧЕСКИЙ СТАРТ/СТОП, ОПТИЧЕСКИЙ ДАТЧИК

Кнопка (C) не нажата (не светится), машина находится в режиме готовности STAND-BY, и готова к работе. Вставьте в открывающееся приёмное отверстие (F) бумагу, сработает оптический датчик, машина автоматически активизируется, после окончания процесса уничтожения бумаги она автоматически отключится и перейдёт в режим ожидания.

# РАБОТА С ИСПОЛЬЗОВАНИЕМ СИСТЕМЫ АВТОМАТИЧЕСКОЙ ПОДАЧИ БУМАГИ

Загрузите в бункер шредера бумагу предназначенную для уничтожения и прочие бумажные отходы из мусорных корзин и нажимает кнопку (C) . Подсветка кнопки активируется, машина начнет непрерывную подачу бумаги находящейся в бункере на уничтожение. После того как бумага содержащаяся в бункере, была полностью уничтожена, шредер переходит в режим ожидания, подсветка лампы (C) гаснет.

В случае, если в приёмное отверстие попало слишком много бумаги и ножи с ней не справляются, машина автоматически переключается в режим реверса для освобождения режущего блока от застрявших фрагментов. Шредер работает в режиме реверс до полного освобождения от бумажной “пробки”. Также возможно ручное управление машиной. Для этого используются кнопки STOP (A), и кнопка REVERSE (B) . Избыток бумаги может быть также удален вручную. При открытии верхней передней дверцы машины, произойдет автоматическая остановка процесса уничтожения бумаги.

## **ВАЖНО!**

При нажатии кнопки STOP (A), все функции машины отключаются. Для перезагрузки шредера в режим готовности STAND-BY нужно нажать и удерживать кнопку REVERSE (B) несколько секунд.

## **АВТОМАТИЧЕСКИЕ ФУНКЦИИ**

- Автоматическая остановка в случае переполнения или открытия дверок (верхней и нижней) . [Красный индикатор (2) на панели управления]
- Автоматический реверс в случае бумажной “пробки”.
- Автоматическая защита двигателя от перегрева. В случае длительной работы при перегреве двигателя, срабатывает автоматическая термозащита, которая останавливает двигатель. После охлаждения (примерно через 15 минут) машина автоматически перезагрузится и будет готова к работе.

## **ВНИМАНИЕ:**

При срабатывании системы автоматической защиты двигателя от перегрева, функции управления машиной становятся недоступны, даже если горит индикатор STAND-BY.

## **ОБСЛУЖИВАНИЕ**

Ваш уничтожитель KOBRA не требует никакого специального обслуживания. Режущий блок время от времени необходимо очищать от бумажной пыли, и от остатков бумаги. При снижении производительности необходимо смазать маслом режущий механизм по всей его рабочей ширине или пропустить через аппарат пропитанный маслом бумажный лист. Для смазки рекомендуется применять маловязкое минеральное масло с антикоррозийными ингибиторами (вязкость 30-40 сст.) Попадание металла в режущий блок сокращает срок службы ножей, может повредить их и привести к поломке. В этом случае гарантийные обязательства изготовителя не распространяются.

## **ПРИНАДЛЕЖНОСТИ**

Полка для компьютерных распечаток (E) легко устанавливается, разработана, для облегчения процесса уничтожения компьютерных распечаток.

## **ПРЕДУПРЕЖДЕНИЕ!**

-Модель KOBRA 400WB была разработана для уничтожения большинства мусорных отходов содержащихся в офисных мусорных корзинах : Бумага, CD-ROM, Floppy диски , Карандаши, и т.д. без последствий для режущего механизма.

-Удостоверьтесь, что металлические предметы такие как степлеры и т.д не попали в бункер машины. Так же не допускается уничтожения материалов из пластика, таких как полимерные пакеты, видео/аудио, фото/кино плёнки и тд. Это может вызвать необратимые последствия и поломку режущего блока .

-На такие случаи гарантийные обязательства изготовителя не распространяются!

Модель	400 WB
Размер фрагментов, мм	3.9x40
Уровень секретности	3
Число листов 70 г/м2	44-48
Емкость корзины, л	160
Уровень шума	65
Размеры (ШxГxВ) см	60x48x93
Вес (кг)	140

# KOBRA®



C US

**primaoffice** ОФИСНОЕ, БАНКОВСКОЕ, КАССОВОЕ ОБОРУДОВАНИЕ

Уничтожители документов    Детекторы валют  
Перелетные машины    Расходные материалы  
Резаки для бумаги    Счетчики банкнот и монет  
Ламинаторы    Напольные защитные коврики

☎ **768-41-32**    info@prima-office.ru  
www.prima-office.ru

Документ предоставлен для ознакомления.  
Любое иное использование незаконно.  
Все права принадлежат легальным правообладателям.

## ELCOMAN™

Via Gorizia, 9  
21130 Rovasio Masciago (MI) Italy  
telefono: (39) 0262 593584  
telefax: (39) 0262 591611  
E-mail: kobra@elcoman.it  
http://www.elcoman.it

80.047  
DI 12/00/06.12.03.01