

Fellowes



220-2
220C-2

primaoffice ОФИСНОЕ, БАНКОВСКОЕ,
КАССОВОЕ ОБОРУДОВАНИЕ

Уничтожители документов Детекторы валют
Переплетные машины Расходные материалы
Резки для бумаги Счетчики банкнот и монет
Ламинаторы Напольные защитные коврики

8 (800) **768-41-32** info@prima-office.ru
www.prima-office.ru

Документ предоставлен для ознакомления.
Любое иное использование незаконно.
Все права принадлежат легальным правообладателям.

Get More Done Today™

English

Français

Español

Deutsch

Italiano

Nederlands

Svenska

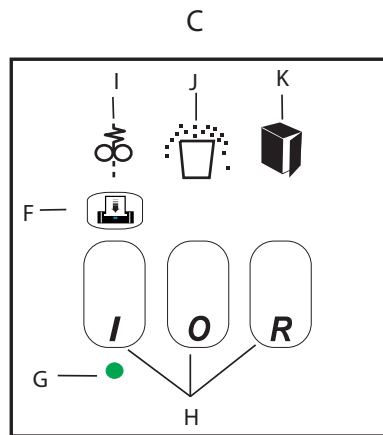
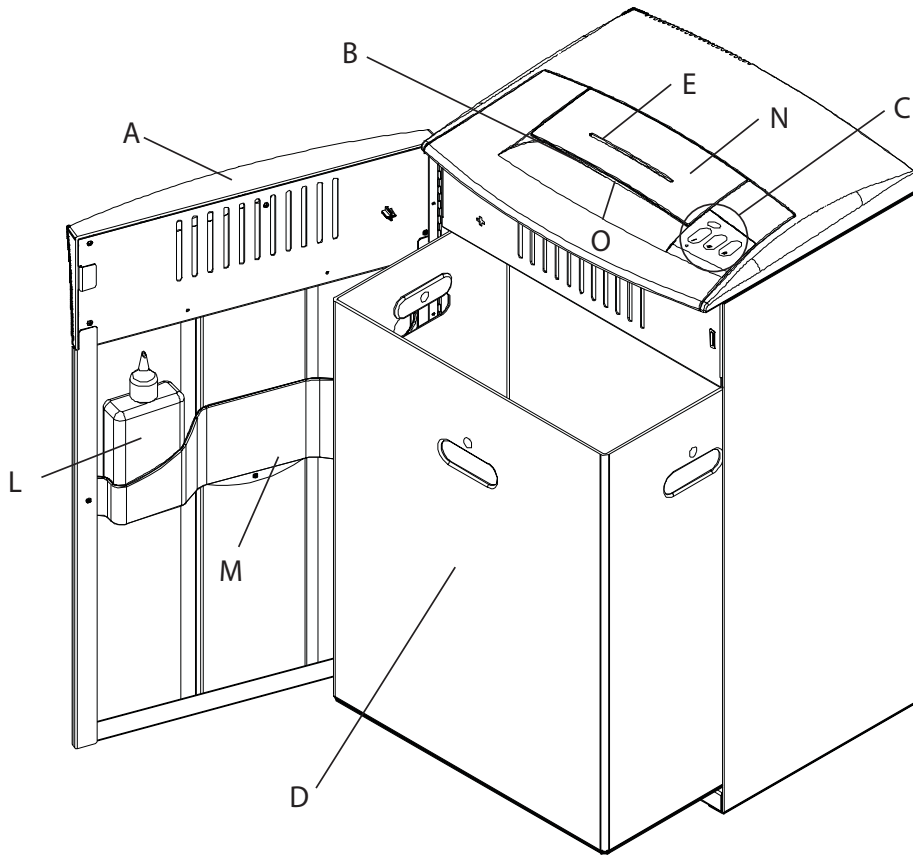
Dansk

Suomi

Norsk

Polski

Русский



Fellowes.

Уважаемый покупатель!

Благодарим Вас за покупку профессионального уничтожителя бумаги компании Fellowes. Компания Fellowes неустанно работает над совершенствованием уничтожителей бумаги с момента выпуска первого бумагоуничтожителя в 1982 г. Мы уверены в том, что за потраченные деньги Вы получите изделие самого высокого качества по сравнению со всеми существующими в настоящее время изделиями данной номенклатуры. Мы надеемся, что качество наших уничтожителей бумаги оправдает или даже превзойдет ваши ожидания.

Для безопасного и эффективного использования уничтожителя бумаги просим Вас прочитать данную инструкцию по эксплуатации. Если Вы не найдете в ней ответы на все свои вопросы или если Вы захотите высказать свои замечания по данному изделию, просим Вас позвонить или написать нам. С уважением,

Джейм Феллоус
Председатель правления и главный исполнительный директор

Содержание

Назначение	69
Инструкция по безопасности	69
Подготовка к работе	70
Работа	70
Обслуживание	71
Выявление и устранение неисправностей	72
Комплект поставки	72
Гарантия	73

Назначение

Это изделие предназначено для уничтожения бумаги, скобок, небольших бумажных скрепок и кредитных карт. Данное изделие не предназначено для уничтожения клеящихся ярлыков, кальки, газет, картона, больших бумажных скрепок, пластика (не кредитных карт). Неправильная эксплуатация уничтожителя бумаги может привести к его поломке.



	Полосками (220-2)	Полосками (220-2)	Конфетти (220С-2)
Производительность*	18-20 листов	16-18 листов	12-14 листов
Размер нарезаемых кусков бумаги	5,8 мм	3,9 мм	3,9 x 25 мм
Максимальная ширина бумаги	241 мм	241 мм	241 мм
Рекомендуемое количество листов в день	6000 листов	6000 листов	3000 листов

* При номинальном напряжении и с использованием бумаги размером А4 (70г). При более тяжелой бумаге, высокой влажности или напряжении, отличном от номинального, производительность может снижаться.



ИНСТРУКЦИЯ ПО БЕЗОПАСНОСТИ ПРОЧИТАЙТЕ ПЕРЕД НАЧАЛОМ ЭКСПЛУАТАЦИИ

При установке уничтожителя бумаги

- Проверьте уничтожитель бумаги на предмет повреждений и дефектов; куски бумаги могут оставаться в корзине после тестирования, и их наличие не указывает на дефект или неисправность.
- Не прикасайтесь к ножам на внутренней стороне крышки модели, нарезающей конфетти.
- Вставьте вилку шнура питания в розетку, к которой имеется легкий доступ. Для отключения уничтожителя бумаги от сети удалите вилку шнура питания из розетки.
- Убедитесь в том, что номинальное напряжение, указанное на маркировке (рядом со шнуром питания с задней стороны уничтожителя бумаги), соответствует напряжению вашей сети.
- Не устанавливайте уничтожитель бумаги вблизи источников тепла и воды или над ними.

При работе с уничтожителем бумаги

- Не приближайте руки, а также бижутерию, галстук, свободную одежду, длинные волосы и т.п. к приемнику бумаги.
- Не подпускайте детей и домашних животных к уничтожителю бумаги.



После работы

- Всегда выключайте уничтожитель бумаги и выдергивайте шнур питания из сетевой розетки.
- До опорожнения корзины выдерните шнур питания из сетевой розетки.
- Не открывайте крышку уничтожителя бумаги: существует опасность электрического удара. Если Вы откроете крышку, то это сделает недействительной гарантию.



ПРИМЕЧАНИЕ: Никогда допускайте контакта изделия с

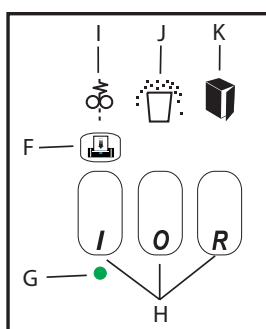
легковоспламеняющимися синтетическими маслами, бензиносодержащими материалами или аэрозолями и не приближайте их к изделию.

Подготовка к работе

- Для обеспечения достаточной вентиляции уничтожитель бумаги должен устанавливаться на расстоянии на 5 см от стены или мебели.
- Откройте дверцу корпуса и достаньте корзину для обрезков бумаги (D).
- Вставьте пластиковый пакет в корзину (образцы пакетов прилагаются). Заверните концы пакета поверх корзины. Для заказа дополнительных пакетов обращайтесь в компанию Fellowes (изделие № 36054).
- Вставьте корзину назад в корпус и закройте дверцу (A).
- Вставьте шнур питания в сетевую розетку.
- X раниите инструкцию по эксплуатации в ячейке (M) дверцы корпуса (A).

Работа

Переключатели режимов работы



Переключатель режимов (H)

- I АВТОМАТИЧЕСКИЙ**
Включение датчика автоматического запуска; начинает светиться зеленый индикатор готовности к работе.
- O ВЫКЛЮЧЕН**
Отключение датчика автоматического запуска; зеленый индикатор готовности к работе перестает светиться.
- R РЕВЕРС**
Уничтожитель бумаги начинает работать в обратном режиме. Нажмите и удерживайте в нажатом состоянии для приведения в действие.

Кнопка ручного запуска (F)



Приводит в действие уничтожитель бумаги при нажатой кнопке.

Индикаторы нарушений работы или неисправности

Готовность к работе (G) (зеленый)

Уничтожитель бумаги находится в режиме автоматического запуска.

Застревание бумаги (I) (красный)

Застревание бумаги в уничтожителе бумаги (например, за один раз подается очень большое количество бумаги).

Полная корзина (J) (красный)

Корзина переполнена или бумага собралась под режущими цилиндрами.

Незакрытая дверь (K) (красный)

Дверца корпуса открыта.

Для удобства и экономии электроэнергии изделие оснащено датчиком автоматического запуска (O). Это означает, что при установке переключателя режимов (H) в положение "Автоматический" (I), уничтожитель бумаги начнет работать как только вы введете в него бумагу, и остановится через несколько секунд после прохождения и нарезания бумаги.

ВНИМАНИЕ. Датчик автоматического запуска не может отличить бумагу от другого материала. Это может оказаться опасным, поэтому проявляйте особое внимание. Всегда выключайте уничтожитель бумаги, когда он не используется. При длительном перерыве в эксплуатации, выдергивайте шнур питания из сети.



Для уничтожения бумаги

- Нажмите кнопку автоматического режима (I). Должен загореться зеленый индикатор готовности к работе (G).
- Вставьте бумагу в приемник (B) и отпустите, когда уничтожитель бумаги начнет разрезать бумагу.

Для уничтожения компакт-дисков (только модель 220-2)

- Вставьте один компакт-диск в приемник дисков (E) и отпустите, когда уничтожитель бумаги начнет разрезание.

Опорожнение корзины для обрезков бумаги

Если горит лампочка, указывающая на то, что корзина заполнена (J), выполняйте следующие операции до тех пор, пока лампочка не погаснет.



- 1 • Нажмите кнопку прямого ручного запуска (F), чтобы остановить нарезание.
• Нажмите кнопку "Выключено" [O].
• Откройте дверцу корпуса (A) и выньте корзину (D).
• Удалите заполненный пакет и замените его новым.
• Вставьте корзину (D) назад в корпус и закройте дверцу (A).
- 2 • Для удаления обрезков бумаги, собравшейся под режущими цилиндрами, нажмите кнопку реверса [R] и удерживайте ее в течение нескольких секунд.
• Чередуйте режимы ручного запуска (F) и реверса [R], каждый по несколько секунд.
ВНИМАНИЕ. При слишком быстром переключении между режимами может произойти повреждение уничтожителя бумаги.
- 3 • Отключите уничтожитель бумаги от сети питания, откройте дверцу корпуса (A) и выньте корзину (D).
• Тщательно удалите все обрезки бумаги, собравшиеся на внутренней стороне приемника (B).
ВНИМАНИЕ. Уничтожитель бумаги модели 220C-2 (модель для нарезания конфетти) имеет открытые лезвия на нижней стороне приемника, поэтому проявляйте осторожность при удалении обрезков бумаги.

Для устранения застревания бумаги

Если горит индикатор застревания бумаги (I), выполняйте следующие операции до тех пор, пока индикатор не погаснет.



- Проверьте корзину для обрезков бумаги (D) и, если пакет заполнен, опорожните его.
- Чтобы вынуть бумагу из приемника (B), нажмите и удерживайте кнопку реверса [R]. Попробуйте аккуратно потянуть за бумагу и удалить ее из уничтожителя бумаги.
- Если необходимо, чередуйте прямой и обратный режимы до тех пор, пока застрявшая бумага не будет удалена.
 - Нажмите кнопку прямого ручного запуска (F) и удерживайте ее несколько секунд.
 - Нажмите кнопку реверса [R] и удерживайте ее несколько секунд.
- Продолжайте чередование прямого и обратного режимов до тех пор, пока застрявшая бумага не будет удалена.

ВНИМАНИЕ. При слишком быстром переключении между режимами может произойти поломка уничтожителя бумаги.

Обслуживание

Регулярно опорожняйте корзину для исправного функционирования режущих цилиндров. При переполненной корзине уничтожитель бумаги не будет работать.

Уничтожитель бумаги, предназначенный для нарезания конфетти (220C-2), необходимо регулярно смазывать для обеспечения бесперебойной работы. При частой выработке дневной нормы смазку следует производить с каждым опорожнением корзины. Производите смазку с помощью смазки Fellowes Powershred Lubricant №35250 или другой неаэрозольной смазки на основе растительного масла (образец масла прилагается). Смазка производится из тюбика с удлиненным носиком.



ВНИМАНИЕ. Не применяйте легковоспламеняющиеся синтетические масла, бензиносодержащие материалы, а также аэрозольную смазку любого типа.

Для смазки режущих цилиндров

- П однимите закрылок приемника бумаги (N) и смажьте режущие цилиндры по всей ширине через приемник (B).
- Нажмите кнопку прямого ручного запуска (F) и удерживайте ее не менее 3-х секунд.
- Нажмите кнопку реверса [R] и удерживайте ее не менее 3-х секунд.
- Переключайте прямой и обратный режимы 3 или более раз.
- Х раните бутылку с маслом в отсеке (L) дверцы корпуса (A).

Выявление и устранение неисправностей

При возникновении неисправностей прочитайте следующую инструкцию, в которой приведены типы неисправностей или нарушений работы и меры по их устранению. Если вы не смогли устранить неисправность, обратитесь в пункт продажи по месту жительства или непосредственно в компанию Fellowes. Ни в коем случае не открывайте крышку уничтожителя бумаги. Это может привести к сильному электрическому удару и сделает недействительной гарантию.

Неисправность или нарушение работы		Устранение неисправности или нарушения работы
Не загорается индикатор готовности к работе (G)		Убедитесь в том, что уничтожитель бумаги включен в сеть. Нажмите кнопку автоматического режима [1].
Уничтожитель бумаги не запускается или не останавливается во время нарезания		<ul style="list-style-type: none"> Убедитесь в том, что уничтожитель бумаги включен в сеть. Проверьте индикаторы поиска и устранения неисправностей. Удалите застрявшую бумагу. Выполните инструкции раздела Работа .
Горит индикатор незакрытой дверцы (K).		Убедитесь в том, что дверца корпуса (A) закрыта.
Светится индикатор переполнения корзины (J).		Опорожните корзину. Выполните инструкции раздела Работа .
Светится индикатор застревания бумаги (I).		Удалите застрявшую бумагу. Выполните инструкции раздела Работа .
Модель, нарезающая конфетти (220C-2): Уменьшилась производительность, усилился шум, режущие цилиндры останавливаются со скрежущим звуком.		Смажьте режущие цилиндры. Выполните инструкции раздела Обслуживание .
Уничтожитель бумаги работает в течение нескольких секунд после удаления бумаги из резаков.		Никакие меры принимать не нужно. Нормальное функционирование в режиме самоочистки.

Комплект поставки

Компания Fellowes поставляет следующие детали для моделей 220-2 и 220C-2:

Изделие	Количество	Номер изделия
Пакеты для обрезков бумаги (в раздаточном устройстве)	50/рулон	36054
Корзина для обрезков бумаги (ящик)	1 ящик	400005
Смазка Powershred Lubricant <small>(только для 220C-2)</small>	Бутыль 12 унций	35250

Для приобретения указанных изделий обращайтесь в компанию Fellowes по адресам, указанным на обороте данной инструкции, или посетите наш вебсайт: www.fellowes.com .

Компания Fellowes проводит тщательную проверку своих изделий на соответствие всем техническим требованиям, указанным в описании (см. стр. 69). Однако фактическая производительность зависит от ряда факторов, таких как тип и вес бумаги, влажность, напряжение сети, температура электродвигателя, а также аккуратность загрузки бумаги пользователем в машину. Для того чтобы продемонстрировать, что уничтожитель бумаги будет работать в соответствии с указанными техническими характеристиками при отклонении напряжения сети в диапазоне от -10% до + 6% от номинального напряжения, специализированная организация по проверке безопасности провела испытание уничтожителя бумаги. Во время испытания на опорожнение корзины требовалось 2,5 минуты. Кроме того, проводились испытания для определения повышения температуры при следующих характеристиках:

Напряжение	Частота	Размер и тип нарезки	Количество листов	Размер и вес бумаги
220-240 В переменного тока	50 Гц	3,9 мм Полоски	17	A4 70 г
220-240 В переменного тока	50 Гц	5,8 мм Полоски	19	A4 70 г
220-240 В переменного тока	50 Гц	3,9 мм Конфетти	13	A4 70 г
120 В	60 Гц	5,8 мм Конфетти	19	216 x 279 мм 20 фунтов
120 В	60 Гц	3,9 мм Конфетти	13	216 x 279 мм 20 фунтов
100 В	50/60 Гц	3,9 мм Полоски	17	A4 70 г
100 В	50/60 Гц	3,9 мм Конфетти	13	A4 70 г

ОГРАНИЧЕННАЯ ГАРАНТИЯ

Фирма Fellowes, Inc. ("Fellowes") гарантирует отсутствие дефектов материалов и качество изготовления режущих лезвий бумагоуничтожающей машины сроком на 20 года с даты ее покупки первоначальным покупателем. Фирма Fellowes гарантирует отсутствие дефектов материалов и качество изготовления других деталей бумагоуничтожающей машины сроком на 2 года с даты ее покупки первоначальным покупателем. Если в течение гарантийного срока обнаруживается дефект какой-либо детали, то вашей единственной и исключительной компенсацией будет ремонт или замена неисправной детали по усмотрению фирмы Fellowes и за ее счет.

Данная гарантия не распространяется на случаи неправильной эксплуатации машины, неправильного обращения с ней или ремонта машины без разрешения. ЛЮБАЯ ПОДРАЗУМЕВАЯ ГАРАНТИЯ, ВКЛЮЧАЯ ТО В АРНОЕ СОСТОЯНИЕ ИЛИ СООТВЕТСТВИЕ ДЛЯ ОПРЕДЕЛЕННОЙ ЦЕЛИ, ДЕЙСТВУЕТ В ТЕЧЕНИЕ УКАЗАННОГО ВЫШЕ ГАРАНТИЙНОГО СРОКА. Фирма Fellowes ни в коем случае не несет ответственности за любые последствия или случайные убытки, приписываемые этой продукции. В соответствии с данной гарантией вы имеете конкретные законные права. Вы можете иметь и другие различные законные права. Срок действия настоящей гарантии, ее условия и положения действительны во всем мире, за исключением тех мест, где ограничения или условия могут устанавливаться местными законами.

Для получения более подробной информации или для получения обслуживания по этой гарантии, просим вас обращаться в:

Службу помощи для потребителей из европейских стран по телефону
00 80 0 1810 1810

(вы можете позвонить в эту службу по большинству основных телефонных сетей)

ИЛИ в одно из ближайших отделений фирмы Fellowes, список которых приведен на последней странице этого Руководства пользователя.

Гарантия предоставлена фирмой Fellowes, Inc.