



**USER MANUAL
ИНСТРУКЦИЯ ПО ЭКСПЛУАТАЦИИ**



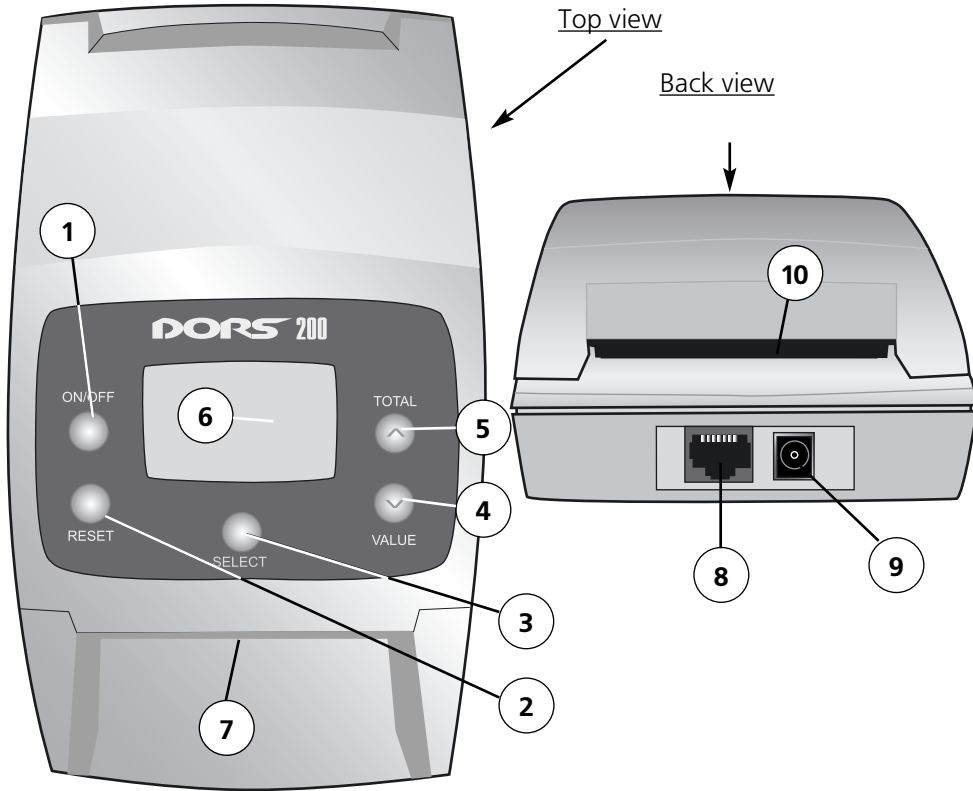
The device is awarded "The Quality Symbol of XXI Century".
Прибор удостоен награды «Знак качества XXI века».

CONTENTS

Appearance	4
Device Features	5
Safety Precautions	5
Operation	6
Operating Modes	8
Error Codes and Diagnostic Messages	11
Device Care	12
Specifications	13
Complete Set	14
Transportation and Storage	14

**READ THIS MANUAL THOROUGHLY
BEFORE OPERATING THE DEVICE!**

APPEARANCE



1. **ON/OFF button.** Used to switch the device on/off.
2. **RESET button.** Resets the results of banknote checking. Allows to exit the menu.
3. **SELECT button.** Allows entering the menu, selecting the menu items.
4. **VALUE button.** Switches on the mode of displaying the sum/quantity of the banknotes checked by denomination. Allows scrolling down the menu items.
5. **TOTAL button.** Switches on the mode of displaying the total sum and quantity of the checked banknotes. Allows scrolling up the menu items.
6. Multifunctional graphical display.
7. Input tray.
8. External device socket.
9. AC adapter jack.
10. Ejection slot.

DEVICE FEATURES

Automatic banknote detector Dors 200 M1 (hereinafter - 'the device') is a further development of the previous **Dors 200** model and is intended for authentication of the US dollar banknotes.

The device checks validity of the magnetic marks, IR marks, ink optical properties

in various wavelength ranges and the banknote optical image. The banknote authenticity is determined on the basis of an integral estimate of all of the above-mentioned parameters.

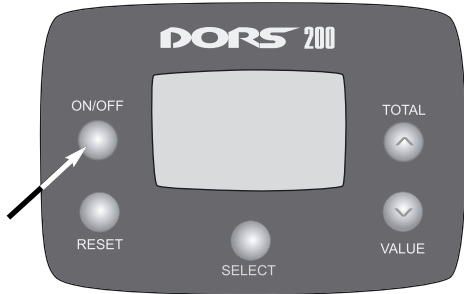
The device guarantees a higher counterfeit banknote detection accuracy compared to other devices.

SAFETY PRECAUTIONS

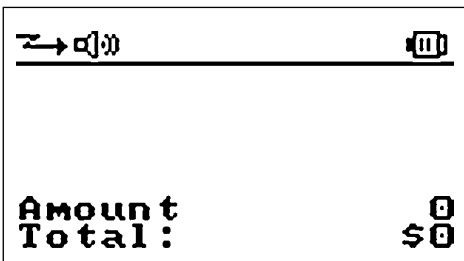
1. Avoid any metal objects or liquid from getting into the device.
2. To prevent electrical shock, do not remove the power cord plug from the wall outlet with wet hands.
3. Use only the AC adapter supplied with the device.
4. When disconnecting the device from the wall outlet, hold the plug; do not pull the cord as it can rupture or sustain damage.
5. If you wish to move the device, disconnect it from the wall outlet to prevent damage to the power cord or short circuit.
6. If the device has been exposed to low temperature for a long period of time, keep it at room temperature for at least two hours before switching on.
7. The following instructions should be observed to ensure a durable operation of the device without any assistance from a service engineer:
 - a. Avoid installing the device in places where it can be exposed to the direct sunlight or accent lamplighting.
 - b. The device must be installed on a flat horizontal surface.
 - c. Do not install the device in dust-affected rooms. Dust may have a negative impact on the quality of checking.
 - d. To prevent fire or short circuit, avoid installing the device in places where it may be subjected to smoke or vapour.

OPERATION

1. Connect the detector to the wall outlet using the supplied AC adapter.
2. Brief pressing of the **ON/OFF** button switches the device on.

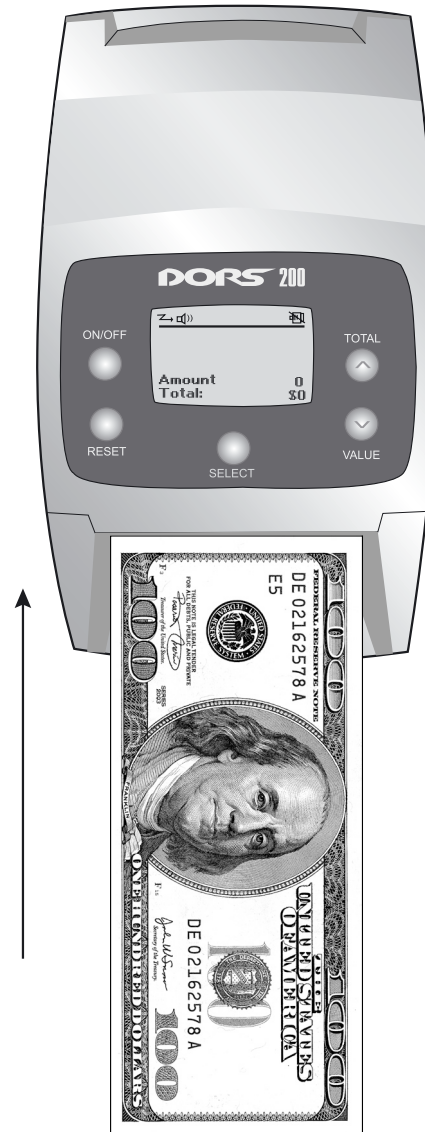


The device startup time does not exceed 4 seconds. Self-check is carried out simultaneously with the



splash screen being displayed. The splash screen is replaced with a diagnostic error message together with the error description if any of the tests is unsuccessful. The splash screen is displayed for 3 seconds, whereupon it is replaced by the main operating mode (TOTAL) window.

3. If required, enter the menu mode and select the required operating mode.
4. Place the correctly oriented banknote into the input tray (face up, black seal forward).
5. The device will take the banknote from the tray for checking. If the banknote is recognized as authentic, its face value will appear on the display and the banknote will be ejected through the slot in the rear panel of the device (the banknote is returned into the input tray if the mode of rolling back all the banknotes is activated). If the banknote is recognized as suspicious, it will be returned into the input tray and the error sound signal will be emitted (if the sound alarm is on or if the **Back** mode is activated). An error message with a brief description of the error will appear on the display. If the banknote is not recognized as authentic three times, a visual test of other authenticity criteria matching is required.
6. To switch the device off hold down



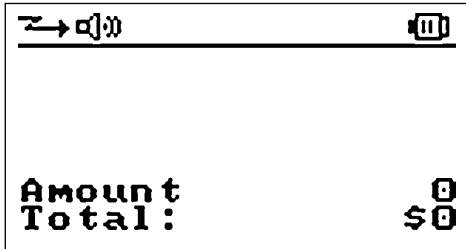
the **ON/OFF** button for more than 2 seconds. If the power saving function is activated and the device

is not used during the specified time, it will be switched off automatically.

OPERATING MODES

The device supports three basic operating modes:

1. **The main mode** - the device goes into this mode immediately after it is switched on, once a banknote is passed through or the **TOTAL** button is pressed.



2. **The mode of detailed reporting by banknote denomination** is activated by pressing the **VALUE** button.

Val.	Qty.	Sum
100\$	0	0
50\$	0	0
20\$	0	0
10\$	0	0
5\$	0	0
2\$	0	0
1\$	0	0

3. **The menu mode**. This mode allows changing some parameters of the device operation and is activated by pressing the **SELECT** button.

The screenshot shows the menu mode display. At the top left, there is a symbol for a banknote with a right-pointing arrow and a speaker icon. At the top right, there is a symbol for a banknote with a left-pointing arrow. The main display area shows a list of settings: 'Direction Fwd', 'Sound Un', 'ShowError Normal', 'Screen Normal', 'Backlight On', and 'Language English'.

When the **main mode** is active, the screen may be nominally divided into three logical zones (starting from the top):

1. The line of icons displaying current operating mode of the device (from right to left):

- 1.1. The indicator of the banknote ejection direction. Banknotes recognized as authentic are by default returned through the rear slot and those that are suspicious are returned into the input tray. It is the main operating mode of the device (↗). There is also an additional mode when all the banknotes are returned into the input tray (↖).

- 1.2. The sound indicator. The sound alarm may be switched on (🔊) and off (🔇). This applies to the buttons pressed confirmation, return of a suspicious banknote sound alarm in the Fwd mode and the device on/off confirmation signal.

Note: Suspicious banknote returning sound alarm is not turned off in the Back mode.

- 1.3. PC-link indicator. PC-link may be switched on (🖧) and off (🖧).

2. The result of checking the last banknote. This part of the display shows face value of the checked banknote or an error message and a brief description of the error if the

banknote is recognized as suspicious.

3. The line displaying total quantity of the banknotes checked and the line displaying total sum.

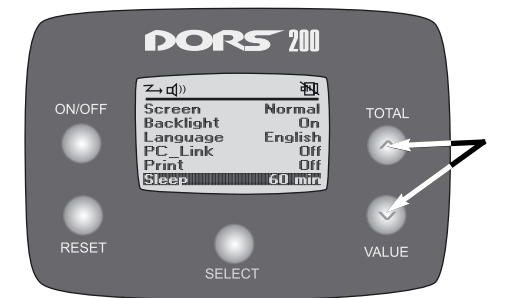
When a banknote is fed into the input tray, the motor starts and the banknote is taken for checking. When checking is completed, the banknote is returned to the input tray or ejected through the slot in the device rear panel, depending on both the settings and the result of checking; the banknote face value or an error message (if the banknote is re-recognized as suspicious) is displayed. If the device was operating in the **mode of detailed reporting by denomination (VALUE)**, the device automatically switches into the TOTAL mode. Pressing the **RESET** button and holding it down for 1 second deletes the data on the checked banknotes. If the top door of the switched device is open, the message '**Error Hardware**' will be displayed, and the device will not respond to the buttons pressed and banknotes placed to the input tray for as long as the door remains open. After closing the top door you may continue operating the detector despite of the error message is still displayed. If the automatic off mode is set, the device will switch off at the specified time regardless of whether the door is closed or not.

In the VALUE mode the display shows the data on all banknotes checked during the current session, grouped in three columns:

1. **Val.** - banknotes denomination.
2. **Qty.** - quantity of the banknotes by denomination.
3. **Sum** - the sum of the banknotes of given denomination.

When the **RESET** button is held pressed for 1 second, the data on the banknotes checked are deleted and device is switched to the TOTAL mode.

Certain operating parameters of the device may be changed in the menu mode. To enter the menu, depress the **SELECT** button for a short time. The **TOTAL** (to move upwards) and **VALUE** (to move downwards) buttons are used to navigate through the menu items.



The current menu item is highlighted. A successive pressing of the **SELECT** button changes the selected parameter. In this case all possible values for a given menu item will be selected cyclically. To exit the menu mode press the **RESET** button briefly or the menu is exited automatically after 30 seconds of inactivity. All changes are stored and will be used in the current working session as

ERROR CODES AND DIAGNOSTIC MESSAGES

well as in all the following ones until the new changes are introduced. The following menu items are available:

1. **Direction** - the direction of ejecting the banknotes recognized as authentic. Fwd - the banknotes are returned through the slot in the device rear panel. Back - all banknotes are returned to the input tray.
2. **Sound** - switching on / off of the sound alarm. On - the sound alarm is switched on. Off - the sound alarm is switched off.
Note: suspicious banknote returning sound alarm stays turned on in the Back mode.
3. **ShowError** - displays the message on suspicious banknotes. Invert - the message is displayed in an inverse form. Normal - the message is displayed directly.
4. **Screen** - direct and inverse displays of all data. Normal - all data are displayed in a direct form. Invert - all data are displayed in an inverse form (light color letters and symbols on a dark background).
5. **Backlight** - switches the display

backlight on or off. On - the backlight is switched on. Off - the backlight is switched off.

6. **Language** - selection of the user interface language. You may choose from English (by default) and Russian.
7. **PC-Link** - switching on and off the connection to a PC with a special software installed for efficient deposit reconciliation. On - PC-Link function is switched on. Off - PC-Link function is switched off.
8. **Print** - switching on/off the function of printing the report on the banknotes checked (optional).
9. **Sleep** - automatic switch-off time selection. If the device remains idle during the specified time interval, it automatically switches into the 'off' state.

Options: **Off** - the automatic switch-off is disabled. **120 min./ 60 min./ 30 min./ 10 min.** - the device is switched off after the specified time. Time count-down starts with the last pressing of any button or checking the last banknote.

BANKNOTES CHECK ERRORS

1. **Error Hardware** - the banknote length is excessive, a banknote is jammed in the device or the top door is open. Open up the top door, clear the detector path and close the top door completely.
2. **Error Length** - the banknote has a length deviation exceeding the permissible value.
3. **Error Double** - the banknote is too thick or more than one banknote was fed through.
4. **Error Transparent** - the banknote optical density is too low.
5. **Error IR Level** - spectral properties of the banknote ink do not correspond to the standard properties.
6. **Error IR Image** - banknote IR pattern does not correspond to the standard one.
7. **Error Recognition** - the banknote is unrecognized due to the magnetic or optical image mismatch.

8. **Error Overflow** - the total sum exceeds 9999999.

SELF-CHECK ERRORS

1. **CRC Error!** - ROM checksum error. Contact your local Service Center.
2. **Engine Error!** - device drive error. Contact your local Service Center.
3. **Magnetic Error!** - magnetic sensor error. The device may be affected by a high-power alternating magnetic field (transformers, motors, transceivers). Turn off the detector. Move the device to another location. Turn on the detector. If the error message keeps appearing, contact your local Service Center.
4. **Sensor Error! / Optics Error! / IR Error!** Turn off the detector. Remove foreign objects from the detector path, close the device door completely. Turn on the detector. If the error message keeps appearing, contact your local Service Center.

With the power off the device stores all the settings automatically; once the device is switched on again, it resumes operating in the last active mode.

To open the door, push it backwards and lift it up.

ATTENTION!
Before opening the door, turn off the detector and disconnect the AC adapter from the wall outlet and AC adapter jack of the detector.

DEVICE CARE

For effective operation of the device , it is necessary to clean transportation path and sensors regularly.

ATTENTION! NOTE! Cleaning of the mechanism should be performed by authorized Service Centers only

SPECIFICATIONS

Banknote denomination	All USD banknotes issued 1988 and later
Banknote positioning	Lengthwise, face up, black seal forward
Processing rate (max)	75 banknotes/min.
Display	LCD, graphical with backlighting
Power supply	110/220 B \pm 10%, 50/60 Hz
Current consumption	Not exceeding 500 mA
Dimensions	197x119x80 mm
Operating temperature	+10°C to +35°C
Relative air humidity at + 25 C	40% to 80%
Atmospheric pressure	84 to 107 kPa (630 to 800 mm Hg)
Net weight	Not exceeding 0.65 kg
Gross weight	Not exceeding 1.2 kg

Design and specifications are subject to change without notice for for product improvement.

COMPLETE SET

The delivery set includes:

Device	1 piece
AC Adaptor	1 piece
Automobile adaptor	optional
User manual	1 piece
Package	1 set

TRANSPORTATION AND STORAGE

The device should be packed when stored and transported. Avoid shocks and drops.

Transportation (not more than 7 days) allowable temperature range is -30°C to +50°C, relative air humidity is not more than 98% at +25°C, atmos-

pheric pressure is 84 - 107 kPa (630 to 800 mm Hg).

Storage temperature is +5°C to +40°C (heated storehouses), relative air humidity should not exceed 80% at +25°C.

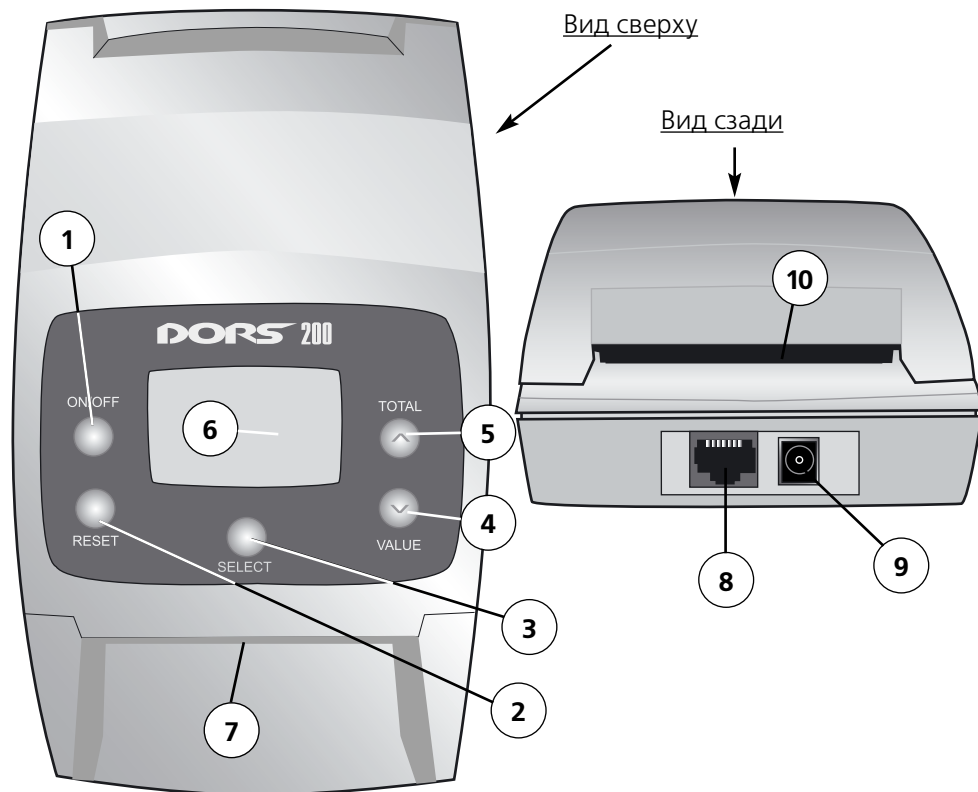
Shelf life is 2 years.

СОДЕРЖАНИЕ

Внешний вид	16
Назначение	17
Меры предосторожности	17
Порядок работы	18
Режимы работы	20
Коды ошибок и диагностические сообщения	24
Уход за прибором	25
Технические характеристики	26
Комплектность	27
Транспортировка и хранение	27

ПЕРЕД НАЧАЛОМ РАБОТЫ
ВНИМАТЕЛЬНО ОЗНАКОМЬТЕСЬ С ИНСТРУКЦИЕЙ!

ВНЕШНИЙ ВИД



1. Кнопка **ON/OFF** (Вкл./Выкл.) - включение/выключение прибора.
2. Кнопка **RESET** (Сброс) - обнуление счетчиков банкнот и общей суммы. Выход из меню.
3. Кнопка **SELECT** (Выбор) - вход в меню, выбор вариантов для пункта меню.
4. Кнопка **VALUE** (Номинал) - включение режима индикации суммы/количества проверенных банкнот по номиналу. Перемещение по пунктам меню вниз.
5. Кнопка **TOTAL** (Всего) - включение режима индикации общей суммы и количества проверенных банкнот. Перемещение по пунктам меню вверх.
6. Многофункциональный графический индикатор.
7. Входной лоток.
8. Разъем для подключения внешних устройств.
9. Разъем для подключения сетевого адаптера.
10. Щель для вывода банкнот.

НАЗНАЧЕНИЕ

Автоматический детектор валют DORS 200 модификации M1 (далее - прибор) является развитием предыдущей модели **DORS 200** и предназначен для проверки подлинности долларов США.

Прибор проверяет достоверность магнитной разметки, ИК разметки, оптических свойств краски в разных диа-

пазонах длин волн и оптического образа банкнот. Принятие решения о достоверности банкноты производится на основе интегральной оценки всех этих показателей.

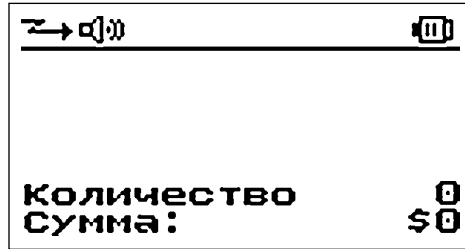
Прибор гарантирует более высокую точность определения фальшивых банкнот по сравнению с существующими приборами.

МЕРЫ ПРЕДОСТОРОЖНОСТИ

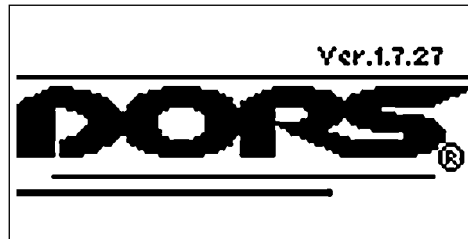
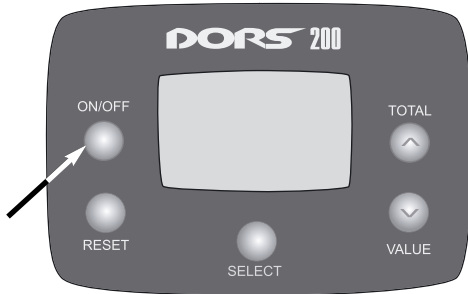
1. Не допускайте попадания в прибор металлических предметов и жидкостей.
2. Не включайте и не вынимайте вилку шнура питания мокрыми руками. Это может повлечь за собой поражение электрическим током.
3. Используйте сетевой адаптер, который поставляется с прибором.
4. Вынимая шнур питания из сети, беритесь за вилку шнура для того, чтобы избежать разрыва или повреждения шнура.
5. Во избежание повреждений шнура питания и возможного короткого замыкания перемещать прибор разрешается только после отключения вилки шнура от электросети.
6. Если прибор долгое время находился на холоде, то перед включением его необходимо выдерживать при комнатной температуре не менее двух часов.
7. Для того чтобы прибор успешно работал продолжительное время без вмешательства сервис-инженера, соблюдайте, пожалуйста, следующие правила:
 - а. Не устанавливайте прибор в местах, где он может подвергнуться воздействию прямых солнечных лучей и направленного искусственного освещения.
 - б. Прибор должен устанавливаться на ровную горизонтальную поверхность.
 - в. При установке следует избегать помещений с высокой запыленностью. Высокая запыленность может отрицательно сказаться на качестве проверки.
 - г. Не устанавливайте прибор там, где он может подвергнуться воздействию копоти или пара. Это может привести к пожару или короткому замыканию.

ПОРЯДОК РАБОТЫ

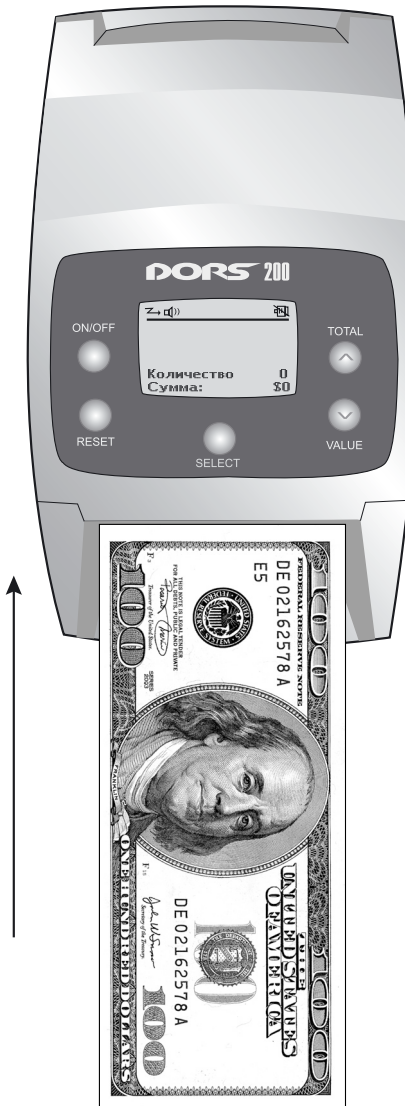
1. При помощи прилагаемого адаптера подключите прибор к электрической сети.
2. Включение прибора производится кратковременным нажатием на кнопку **ON/OFF**.



3. При необходимости вызовите меню и выберите нужный режим работы.
4. Поместите правильно ориентированную банкноту во входной лоток (лицевой стороной вверх, черной печатью вперед).
5. Прибор заберет банкноту из лотка на проверку. В случае, если банкнота будет признана подлинной, на индикаторе высветится ее номинал и банкнота будет выдана через щель в задней части прибора (если включен режим отката всех банкнот назад, банкнота вернется во входной лоток). Если банкнота будет признана подозрительной, то она вернется во входной лоток и будет выдан звуковой сигнал об ошибке (при включенных звуковых сигналах или в режиме **Back/Назад**). При этом на индикатор будет выведено сообщение об ошибке с краткой характеристикой ошибки. Если банкнота не определилась как подлинная три раза подряд, следует визуально проверить другие признаки подлинности.



Время готовности прибора к работе - не более 4 с, процесс самодиагностики проходит одновременно с высвечиванием заставки. Если какой-либо из тестов не пройден, вместо заставки высвечивается диагностическое сообщение об ошибке и характеристика ошибки. Начальная заставка индицируется в течение 3 секунд, после чего сменяется окном основного режима работы прибора TOTAL.

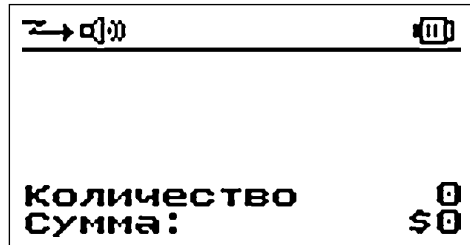


6. Выключение прибора производится нажатием на кнопку **ON/OFF** и ее удержанием более 2 секунд. Если включена функция энергосбережения и прибор не используется в течение заданного времени, он автоматически выключается.
7. Если прибор не используется длительное время, отключите его от сети.

РЕЖИМЫ РАБОТЫ

Существует три основных режима работы с прибором:

1. **Основной (TOTAL)** - устанавливается сразу после включения прибора, после прохождения очередной банкноты или после нажатия на кнопку **TOTAL**.



2. **Режим отчета о проверенных банкнотах с детализацией по номиналу банкнот (VALUE)** - вызывается нажатием на кнопку **VALUE**.

Ном.:	Кол.:	СУММА
100\$	0	0
50\$	0	0
20\$	0	0
10\$	0	0
5\$	0	0
2\$	0	0
1\$	0	0

3. **Режим работы с меню.** Позволяет изменить некоторые параметры работы прибора и вызывается нажатием кнопки **SELECT**.

НАПРАВЛЕНИЕ	НАЗАД
ЗВУК	ВЫКЛ
ОШИБКИ	НОРМА
ЭКРАН	НОРМА
ПОДСВЕТКА	Вкл
ЯЗЫК	РУССКИЙ

В **основном режиме** экран можно условно разделить на три логические зоны, начиная сверху:

1. Строка пиктограмм, индицирующей текущий режим работы прибора (по порядку, слева направо):

- 1.1. Индикатор направления выброса банкнот. По умолчанию банкноты, признанные подлинными, выдаются через щель для вывода банкнот, расположенную в задней части прибора, а признанные подозрительными - возвращаются во входной лоток. Это основной режим работы с прибором (↔). Также есть дополнительный режим, при котором все банкноты возвращаются во входной лоток (←).

- 1.2. Индикатор звукового сигнала. Звуковые подтверждения могут быть включены (🔊) и выключены (🔇). Это касается звукового подтверждения нажатия на кнопки, звукового сигнала, сопровождающего возврат подозрительной банкноты в режиме **Fwd/Вперед**, и звуковых сигналов, сопровождающих включение и выключение прибора. Примечание: звуковой сигнал, сопровождающий возврат подозрительной банкноты в режиме **Back/Назад**, не отключается.

- 1.3. Индикатор связи с компьютером (режим кассы пересчета). Связь может быть включена (🖥️) или отключена (🔌).

2. Результат проверки последней банкноты. В этой части индикатора отображается номинал проверенной банкноты или сообщение об ошибке с краткой характеристикой, если банкнота признана подозрительной.

3. Строка, отображающая общее количество проверенных банкнот, и строка, отображающая общую сумму.

При подаче банкноты во входной лоток происходит запуск двигателя и банкнота забирается на проверку. По окончании проверки банкнота возвращается во входной лоток или выдается через щель в задней части прибора в зависимости от установок и результата проверки, а на индикатор выводится номинал банкноты или сообщение об ошибке (в случае, если банкнота признана подозрительной). Если прибор находился в **режиме отчета с детализацией по номиналу (VALUE)**, то он автоматически переводится в режим **TOTAL**. Информацию о проверенных банкнотах можно удалить нажатием и удержанием в течение 1 секунды кнопки **RESET**. Если у включенного прибора будет открыта верхняя крышка, то на индикатор выводится сообщение **Error Hardware/Ошибка Оборудования**, и прибор не будет реагировать на нажатие кнопок и помещение банкнот в подающий лоток до тех пор, пока крышка не будет закрыта. После закрытия крышки можно

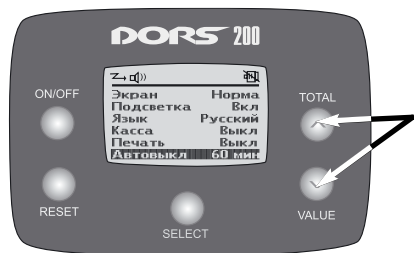
продолжать работу несмотря на то, что на дисплее продолжает высвечиваться сообщение об ошибке. Если установлен режим автовыключения, то через заданное время прибор выключится вне зависимости от того, закрыта крышка или нет.

В режиме **VALUE** на индикатор выводится информация обо всех банкнотах, проверенных в текущем сеансе работы, сгруппированная в три колонки:

1. **Val./Ном.** - номинал банкнот.
2. **Qty./Кол.** - количество банкнот по данному номиналу.
3. **Sum/Сумма** - сумма банкнот по данному номиналу.

Нажатие и удержание в течение 1 секунды кнопки **RESET** приводит к удалению информации о проверенных банкнотах, а прибор переходит в режим **TOTAL**.

В **режиме работы с меню** можно изменить некоторые параметры работы прибора. Для входа в меню нужно кратковременно нажать на кнопку **SELECT**. Перемещение по пунктам меню производится при помощи кнопок **TOTAL** (перемещение вверх) и **VALUE** (перемещение вниз). Текущий пункт меню выделяется курсорной полосой. Изменение выбранного параметра производится последовательным нажатием на кнопку **SELECT**. При этом будут циклически вы-



бираться все возможные значения для данного пункта меню. Выход из режима меню осуществляется кратковременным нажатием на кнопку **RESET** или автоматически, если в течение 30 секунд с прибором не производилось никаких операций. После выхода из меню все сделанные изменения запоминаются и действуют как в текущем, так и в последующих сеансах работы вплоть до новых изменений.

Доступны следующие пункты меню:

1. **Direction/Направление** - направление выброса банкнот, признанных подлинными. **Fwd/Вперед** - банкноты выдаются через щель для вывода банкнот, расположенную в задней части прибора. **Back/Назад** - все банкноты возвращаются во входной лоток.
2. **Звук** - включение/выключение звуковых сигналов. **On/Вкл** - звуковой сигнал включен. **Off/Выкл** - звуковой сигнал выключен.

Примечание: звуковая индикация, сопровождающая возврат подозрительной банкноты в режиме **Back/Назад**, остается включенной.

3. **Show Error/Ошибки** - способ отображения сообщения об ошибочной банкноте. **Invert/Негатив** - сообщение отображается в инверсном виде. **Normal/Норма** - сообщение отображается в прямом виде.

4. **Screen/Экран** - прямое или инверсное отображение всей информации на индикаторе. **Normal/Норма** - вся информация выводится в прямом виде. **Invert/Негатив** - вся информация выводится в инверсном виде (светлые буквы и значки на темном фоне).

5. **Backlight/Подсветка** - включить или выключить подсветку индикатора. **On/Вкл** - подсветка включена. **Off/Выкл** - подсветка выключена.

6. **Language/Язык** - выбор языка пользовательского интерфейса. Возможные варианты: **English** (по умолчанию) и **Русский**.

7. **PC-Link/Касса** - включение или выключение кассы пересчета (в комплексе с персональным компьютером и соответствующим программным обеспечением). **On/Вкл** - функции кассы пересчета включены. **Off/Выкл** - функции кассы пересчета выключены.

8. **Print/Печать** - включение или выключение функции печати отчета о проверенных банкнотах (опционально).

9. **Sleep/Автовыкл** - выбор времени автовыключения прибора. Если в течение выбранного интервала времени с прибором не производится никаких операций, он автоматически выключается. Возможные варианты: **Off/Выкл** -

функция автовыключения не используется. **120 min./ 60 min./ 30 min./ 10 min.** - через заданный промежуток времени прибор выключится. Отсчет времени ведется с последнего нажатия на любую кнопку или последней проверки банкноты.

При выключении питания прибор автоматически запоминает все установки и при очередном включении переходит в режим, использовавшийся до отключения.

КОДЫ ОШИБОК И ДИАГНОСТИЧЕСКИЕ СООБЩЕНИЯ

ВОЗМОЖНЫЕ ОШИБКИ, ВОЗНИКАЮЩИЕ ПРИ ПРОВЕРКЕ БАНКНОТ

1. **Error Hardware/Ошибка Оборудования** - банкнота чрезмерно длинная, банкнота застряла в тракте прибора или открыта верхняя крышка прибора. Необходимо открыть верхнюю крышку до конца, освободить тракт и закрыть крышку.
2. **Error Length/Ошибка Длины** - банкнота имеет отклонение длины, превышающее допустимую величину.
3. **Error Double/Ошибка Сдвоенность** - банкнота слишком плотная, или было подано более одной банкноты.
4. **Error Transparent/Ошибка Прозрачность** - оптическая плотность банкноты сильно занижена.
5. **Error IR Level/Ошибка ИК Уровень** - спектральные свойства краски банкноты не соответствуют заданным.
6. **Error IR Image/Ошибка ИК Образ** - ИК разметка банкноты не соответствует заданной.
7. **Error Recognition/Ошибка Распознавания** - банкнота не определена из-за несоответствия оптической или магнитной разметки.

8. **Error Overflow/Ошибка переполнение** - общая сумма превысила 9999999.

ВОЗМОЖНЫЕ ОШИБКИ ПРОЦЕДУРЫ АВТОТЕСТИРОВАНИЯ (ПРИ ВКЛЮЧЕНИИ ПРИБОРА)

1. **CRC Error!/Ошибка программы!** - ошибка контрольной суммы ПЗУ.
2. **Engine Error!/Ошибка привода!** - ошибка привода механики прибора. Необходимо вмешательство сервисной службы.
3. **Magnetic Error!/Ошибка магнит!** - ошибка в работе датчика магнитной разметки. Возможно прибор находится под воздействием мощного переменного магнитного поля (мощные трансформаторы, двигатели, передатчики). Выключите прибор. Переместите прибор на рабочее место вне воздействия мощного переменного магнитного поля. Включите прибор. Если сообщение об ошибке не исчезло, необходимо вмешательство сервисной службы.
4. **Sensor Error!/Ошибка датчиков! Optics Error!/Ошибка оптики! IR Error!/Ошибка ИК!** - плохо закрыта верхняя крышка прибора или внутри прибора нахо-

дится посторонний объект. Выключите прибор. Откройте верхнюю крышку и осмотрите прибор, после чего закройте крыш-

ку. Включите прибор. Если сообщение об ошибке не исчезло, необходимо вмешательство сервисной службы.

Чтобы открыть верхнюю крышку,
требуется с усилием сдвинуть ее назад и поднять вверх
до принятия вертикального положения.

ВНИМАНИЕ!
Открывать верхнюю крышку следует только при выключенном приборе
и отсоединенном от прибора штекере сетевого адаптера!

УХОД ЗА ПРИБОРОМ

Для поддержания высокого уровня детекции необходимо регулярно очищать транспортный тракт и датчики.

ВНИМАНИЕ!
Чистка механизма должна производиться только сервисным персоналом!

ТЕХНИЧЕСКИЕ ХАРАКТЕРИСТИКИ

Проверяемые банкноты	банкноты долларов США всех номиналов выпуска 1988 года и позже
Позиционирование банкноты	в длину, лицевой стороной вверх, черной печатью вперед
Скорость обработки, не более	75 банкнот/мин.
Индикатор	ЖКИ, графический, с подсветкой
Питание	110/ 220 В ± 10%, 50/ 60 Гц
Потребляемый ток, не более	500 мА
Габаритные размеры, не более	197x119x80 мм
Рабочий диапазон температур	от +10 °С до +35 °С
Относительная влажность воздуха при температуре +25 °С	от 40% до 80%
Атмосферное давление	от 84 до 107 КПа (от 630 до 800 мм рт. ст.)
Масса без упаковки, не более	0,65 кг
Масса комплекта в упаковке, не более	1,2 кг

Конструкция и технические характеристики могут быть изменены без предварительного уведомления с целью улучшения качества прибора.

КОМПЛЕКТНОСТЬ

В комплект поставки входят:

Прибор	1 шт.
Адаптер	1 шт.
Автомобильный адаптер	опционально
Инструкция по эксплуатации	1 шт.
Упаковка	1 комплект

ТРАНСПОРТИРОВКА И ХРАНЕНИЕ

Хранить и транспортировать прибор необходимо в упакованном виде, избегая ударов и падений.

При транспортировке (не более 7 суток) допустимая температура — от -30°С до +50°С, относительная влажность воздуха до 98% при температуре +25°С, атмосферное давление

от 84 до 107 КПа (от 630 до 800 мм рт. ст.)

При хранении — от +5°С до +40°С (отапливаемые помещения), относительная влажность воздуха не более 80% при температуре +25°С.

Срок хранения — 2 года.

